

# Sportime

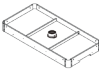
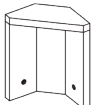

3618602

- EN - Tabletop Airhockey - Instructions
- DE - Tischauflage Air Hockey - Anleitung

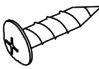
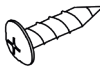





3618602

**Sportime**

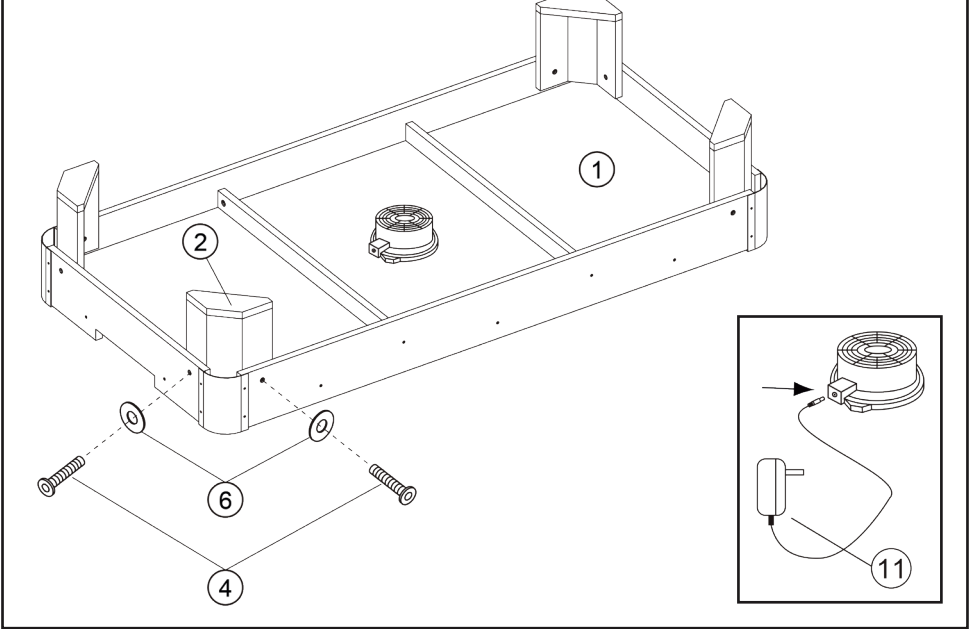
	TABLE TOP		LEG		GOAL BOX
	DESSUS DE TABLE		PIED		BUT
	SUPERFICIE DE LA MESA		PATA		PORTERÍA
	PIANO DEL TAVOLO		GAMBA		RETE
1x	TAFELBLAD	4x	POOT	2x	DOELBAKJE
04006G-01	TISCHPLATTE	04006G-02	BEIN	04006G-03	TORKASTEN

	BOLT		ALLEN KEY		WASHER
	BULLON		CLÉ HEXAGONALE		RONDELLE
	PERNO		LLAVE ALLEN		ARANDELA
	BULLONE		CHAIVE A BRUGOLA		RONDELLA
8x	BOUT	1x	INBUSSLEUTEL	8x	RING
04006G-04	SCHRAUBE	04006G-05	INNENSECHSKANTSCHLÜSSEL	04006G-06	UNTERLEGSSCHEIBE

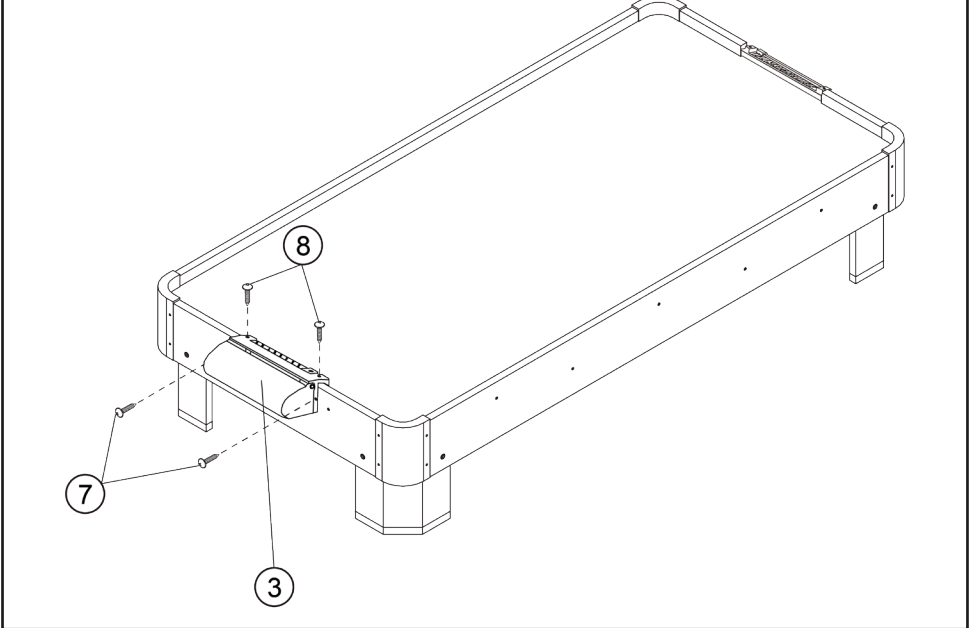
	SCREW		SCREW		HOCKEY PUSHER
	VIS		VIS		PERCUTEUR DE HOCKEY
	TORNILLO		TORNILLO		DISPOSITIVO PARA EMPUJE
	VITE		VITE		GLIDEHOCKEY SCHUIVER
4x	SCHROEF	4x	SCHROEF	4x	Rugzak
04006G-07	SCHRAUBE	04006G-08	SCHRAUBE	04006G-09	HOCKEYSCHIEBER

	HOCKEY PUCK		ADAPTER
	PALET DE HOCKEY		ADAPTATEUR
	DISCO		ADAPTADOR
	DISCO ROTONDO DI SPINTA		ADATTATORE
4x	HOCKEYPUCK	1x	ADAPTER
04006G-10	HOCKEYPUCK	04006G-11	ADAPTER

**FIG.1**



**FIG.2**



**WARNING!**

Not suitable for children under the age of 36 months due to small parts, which could be swallowed or inhaled by young children. Choking hazard! To be assembled by an adult. Children should play with adult supervision only. Please retain this information. Proper use of this table game can avoid damage or injury!

We hope you will have many hours of fun with family, and friends with this product. Please ensure that you keep your Instruction Manual for future reference! Please also note your model number (as detailed on the front page of this manual and also located on the barcode panel of the colour label on the front panel of the carton packaging) as this information is necessary should you need to contact us with any product queries.

Prior to assembly of this table game please read through the Instruction Manual carefully and familiarize yourself with all product parts, assembly steps, and guidelines. We would recommend that you assemble this table game with two adults as assembly will be much easier due to size of product.

Please refer to the Parts Identifier on the following pages, and be sure that all table game parts are included.

PLEASE NOTE - If you are missing a part, or if you have any questions, please do not return the table, please call or contact the Customer Service Centre (+49 (0) 5357-18145, info@automaten-hoffmann.de) and we will endeavour to assist with any queries that you may have.

**TOOLS REQUIRED FOR ASSEMBLY**

- 1 x Phillips
- 1 x L-Shaped Tool (Included)

**RECYCLING**

The 'crossed out dustbin' sign means that the motor and its adapter cannot be thrown out with domestic waste. They should be treated apart. When you have finished with them, drop them at an authorized collection point so they can be recycled. This gesture will protect the environment and your health!

**SAFETY INSTRUCTIONS**

1. Please read the following safety instructions carefully before you start to play
2. Warning: Adults should review safety guidelines with children to avoid possible risk of electric shock or other injuries.
3. Power sources - AC adaptor, must have 100-240V AC – 12V / 1000mA DC.
4. AC Adaptor is not a toy. Only use recommended AC adaptor. Please disconnect from the power supply before cleaning.
5. Please protect the power cord. Take care that nobody can walk on it or pinch it by items placed upon or against it. Take special notice to cords at plugs, convenience receptacles, and the point of exit from the game.
6. Do not overload wall outlets and extension cords as this can result in a risk of fire or electric shock.
7. Never push objects of any kind into this game through openings as they may touch dangerous voltage points or short-out parts which could result in a fire or electric shock. Never spill liquid of any kind on the game.
8. Warning: Do not leave the table in or near the water or dampness, since this will damage the table. Use the table only inside.
9. Ventilation - Openings in the game are provided for the exhaust air to create a cushion effect. The openings on the air blower are for the intake air. Keep clear of the air blower when it is on. Do not put hand or other objects near the intake openings. To ensure reliable operation of the game and protect it from overheating these openings must not be blocked or covered.
10. Damage requiring service - Unplug the game from the wall outlet. Do not attempt to service the blower yourself as opening or removing covers may expose you to dangerous voltage or other hazards. Refer servicing to qualified service personnel under the following conditions.
  - When the power supply cord or plug is damaged.
  - If liquid has spilled, or objects have fallen into the blower.
  - When the air blower exhibits a distinct change in performance (abnormal noise), this indicates a need for service.
11. Please examine this product periodically for conditions that may result in the risk of fire, electrical shock, or injury to persons. In the event such conditions exist, the game should not be used until properly repaired.

## GAME RULES

### WINNING THE GAME

- Either 2 players may compete, or 4 players may compete (2 players at each end of the game table).
- To determine who will start the game "toss a coin". The winner of the "coin toss" gets to start the game by placing the puck on the playfield.
- First player to reach the agreed score wins!

### GAME RULES

- Players must hit the puck with the handheld hockey pushers or hockey sticks and attempt to shoot into the opponent's goal box.
- If you are playing as teams, players may not change positions after the game has commenced.
- In match play, teams change side after each game.
- Intentional tipping of the table is not legal.
- Reaching into the playfield during play is not legal except to retrieve a "Dead Puck".

### DEAD PUCK

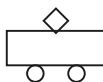
A puck stopping or caught between two opposing players should be retrieved, and the puck is returned to play by placing on the playing surface.

### OUT OF PLAY

A puck leaving the playfield area during play (other than through the goals), the puck is returned to play by placing on the playing surface.

### SERVICE ADDRESS:

Sportime  
c/o Sport-Thieme GmbH  
Helmstedter Str. 40, D-36368 Grasleben/ Germany  
Tel.: +49 (0) 5357-18145  
E-Mail: [info@automaten-hoffmann.de](mailto:info@automaten-hoffmann.de)  
Website: [www.automaten-hoffmann.de](http://www.automaten-hoffmann.de)



**ACHTUNG!**

Nicht geeignet für Kinder unter 36 Monaten. Enthält kleine Bauteile, die verschluckt oder eingeatmet werden können. Erstickungsgefahr! Muß von Erwachsenen aufgebaut werden. Kinder sollten nur unter Aufsicht eines Erwachsenen spielen. Bitte diese Information aufbewahren. Bei korrekter Benutzung dieses Spieltisches vermeiden Sie Beschädigungen und Verletzungen!

Wir hoffen, dass Sie mit Ihrer Familie und Ihren Freunden viele Stunden Spaß mit diesem Produkt haben werden. Bitte bewahren Sie diese Anleitungen für künftige Nachschlagezwecke auf! Bitte notieren Sie die Modellnummer (die Sie auf dem Deckblatt dieses Handbuchs und auch neben dem Strichcode auf dem bunten Aufkleber an der Vorderseite der Verpackung finden), da Sie diese eventuell benötigen, falls Sie sich mit uns in Kontakt setzen möchten. Vor der Montage lesen Sie dieses Handbuch bitte aufmerksam durch; machen Sie sich mit den Teilen, den Montageschritten und den Hinweisen vertraut. Wir empfehlen, dass Sie dieses Tischspiel wegen der Größe des Produkts mit zwei Erwachsenen zusammenbauen. Bitte ziehen Sie die Teilebeschreibung auf den folgenden Seiten heran und vergewissern Sie sich, dass alle Teile für das Tischspiel vorhanden sind.

HINWEIS: Sollte ein Teil fehlen oder falls Sie Fragen haben, bringen Sie den Tisch bitte nicht in das Geschäft zurück. Setzen Sie sich mit unserem Kundendienst (+49 (0) 5357-18145, info@automaten-hoffmann.de) in Verbindung und wir werden uns bemühen eventuell aufgetretene Probleme zu beheben

**WERKZEUG FÜR DIE MONTAGE:**

- 1x Kreuzschraubenzieher
- 1x Innensechskantschlüssel (beiliegend)

**RECYCLING**

Das Symbol der „durchgestrichenen Mülltonne“ weist daraufhin, dass der Motor und sein Adapter nicht in den Hausmüll geworfen werden dürfen. Sie sollten separat entsorgt werden. Wenn Sie diese Teile nicht mehr benutzen, bringen Sie diese bitte zu einer autorisierten Sammelstelle, damit sie recycelt werden können. Auf diese Weise schützen Sie die Umwelt und Ihre Gesundheit!

**SICHERHEITSHINWEISE**

1. Bitte lesen Sie die folgenden Sicherheitshinweise, bevor Sie das Spiel beginnen.
2. Warnung: Erwachsene müssen die Sicherheitshinweise mit Kindern lesen und diese auf die Gefahren durch elektrische Schläge und die Verletzungsgefahren hinweisen.
3. Stromquellen: Der AC-Adapter muss 100-240V AC – 12V / 500mA DC haben.
4. Der Adapter ist kein Spielzeug! Verwenden Sie nur den empfohlenen AC-Adapter.
5. Bitte trennen Sie die Verbindung zur Stromversorgung, bevor Sie das Spiel oder den Adapter reinigen.
6. Bitte schützen Sie das Stromkabel. Achten Sie darauf, dass niemand auf das Kabel treten kann und dass es nicht von Gegenständen eingeklemmt wird. Achten Sie insbesondere auf die Kabel an den Steckern, auf entsprechende Steckdosen und auf die Ausgangsbuchsen am Spiel.
7. Überlasten Sie die Steckdosen und Verlängerungsschnüre nicht; es besteht Brandgefahr bzw. die Gefahr elektrischer Schläge.
8. Schieben Sie keine Gegenstände durch die Öffnungen in das Gerät; Hochspannungsführende Bereiche oder herausstehende Teile könnten berührt werden; es besteht Brandgefahr und die Gefahr eines elektrischen Schlags. Gießen Sie niemals Flüssigkeit, gleich welcher Art, in das Produkt.
9. Warnung: Stellen Sie den Tisch nicht an nassen oder feuchte Orten auf, da der dort beschädigt wird. Verwenden Sie den Tisch nur in Innenräumen.
10. Be- und Entlüftung - Die Öffnungen am Gerät dienen dem Luftaustritt, durch welchen der Luftkisseneffekt erzeugt wird. Die Öffnungen am Ventilator dienen der Luftaufnahme. Halten Sie Abstand zum eingeschalteten Ventilator. Schieben Sie weder Ihre Hände noch Gegenstände in die Ansaugöffnungen. Diese Öffnungen dürfen weder verstellt noch verdeckt werden, da die Innenteile sonst der Überhitzung ausgesetzt sind und beschädigt werden. Im Schadensfall - Trennen Sie das Gerät von der Netzversorgung. Versuchen Sie nicht, den Ventilator eigenhändig zu reparieren. Öffnen oder entfernen Sie die Abdeckungen nicht; im Inneren des Geräts herrscht gefährliche Hochspannung. Wenden Sie sich in den folgenden Situationen an Fachpersonal:
  - Wenn das Stromkabel oder der Stecker beschädigt ist.
  - Wenn Flüssigkeit oder Gegenstände in das Produkt eingedrungen sind.
  - Wenn die Leistung des Ventilators sich wahrnehmbar verändert (Geräuschbildung).
11. Bitte überprüfen Sie dieses Produkt regelmäßig auf Brandgefahren, die Gefahr eines elektrischen Schlags oder

Verletzungsgefahren. In diesen Fällen muss das Spiel repariert werden, bevor es wieder verwendet werden kann.

## SPIELREGELN

### SO GEWINNEN SIE DAS SPIEL

- Es können 2 oder 4 Spieler gegeneinander antreten (2 Spieler an jedem Ende des Tisches).
- Entscheiden Sie mit einem Münzwurf, wer das Spiel beginnt. Der Gewinner des Münzwurfs beginnt das Spiel, indem er den Puck in das Spielfeld legt
- Der erste Spieler, der den vereinbarten Punktstand erreicht, ist der Gewinner!

### SPIELREGELN

- Die Spieler müssen versuchen den Puck mit den Hockey-Schiebern oder -Schlägern in das gegnerische Tor zu schießen.
- Teams dürfen ihre Positionen nicht wechseln, nachdem das Spiel begonnen hat.
- Die Teams wechseln nach jedem Spiel (nach jeder Runde) die Seiten.
- Das absichtliche Kippen des Tisches ist nicht erlaubt.
- Während des Spiels dürfen Sie nicht in das Spielfeld reichen; es sei denn, Sie müssten einen toten Puck entfernen.

### TOTER PUCK

Ein Puck, der zwischen den gegnerischen Spielern stoppt oder dort gefangen ist, kann herausgenommen werden. Der Puck wird auf die Spielfläche zurückgelegt.

### AUS

Ein Puck, der das Spielfeld während des Spiels verlässt (kein Tor), wird auf das Spielfeld zurückgelegt.

### SERVICE ADDRESS:

Sportime  
c/o Sport-Thieme GmbH  
Helmstedter Str. 40, D-36368 Grasleben/ Germany  
Tel.: +49 (0) 5357-18145  
E-Mail: [info@automaten-hoffmann.de](mailto:info@automaten-hoffmann.de)  
Website: [www.automaten-hoffmann.de](http://www.automaten-hoffmann.de)

