

Montasje veiledning
Monteringsanvisning

8809



Generell informasjon / General information 8809

Aldersgrupp / Åldersgrupp:	0-8 år
Arealbehov:	4,6m x 8,5m
Mål / Mått:	1,6m x 5,0m
Forankring / Förankring:	Støping / Gjutning
Fallhøyde:	1,2 meter
Underlag:	Strid sand/fallskyddsmatta

Underlag	Beskrivning	Djup	Fallhøyde
Gress/Gräs	Utan steiner / Utan stenar		1-1,5m
Sand / Strid Sand	ikke byggbar / ej byggbar	30cm	3m
Bark	20-80mm	30cm	3m
Trespon / Träspån	5-30mm	30cm	3m
Annat materiale/ Annat material		ifølge sertifikat enligt certifikat	

Vid bruk av løsa massor ska förutom det gällande kravet läggas ytterligare 10 cm fyllnadsmassa.

Lekeclass/Lekplats.....

Ordre nr / Order nr.....

Levereringsdato/Leveransdatum.....

Produksjonsår/Produktionsår.....

Montert dato/Monteringsdatum.....

Montør/Montör.....

**Ta vare på denne dokumentasjonen og oppbevar den som en del internkontrollsystemet.
Förvara detta dokument på säkert ställe.**

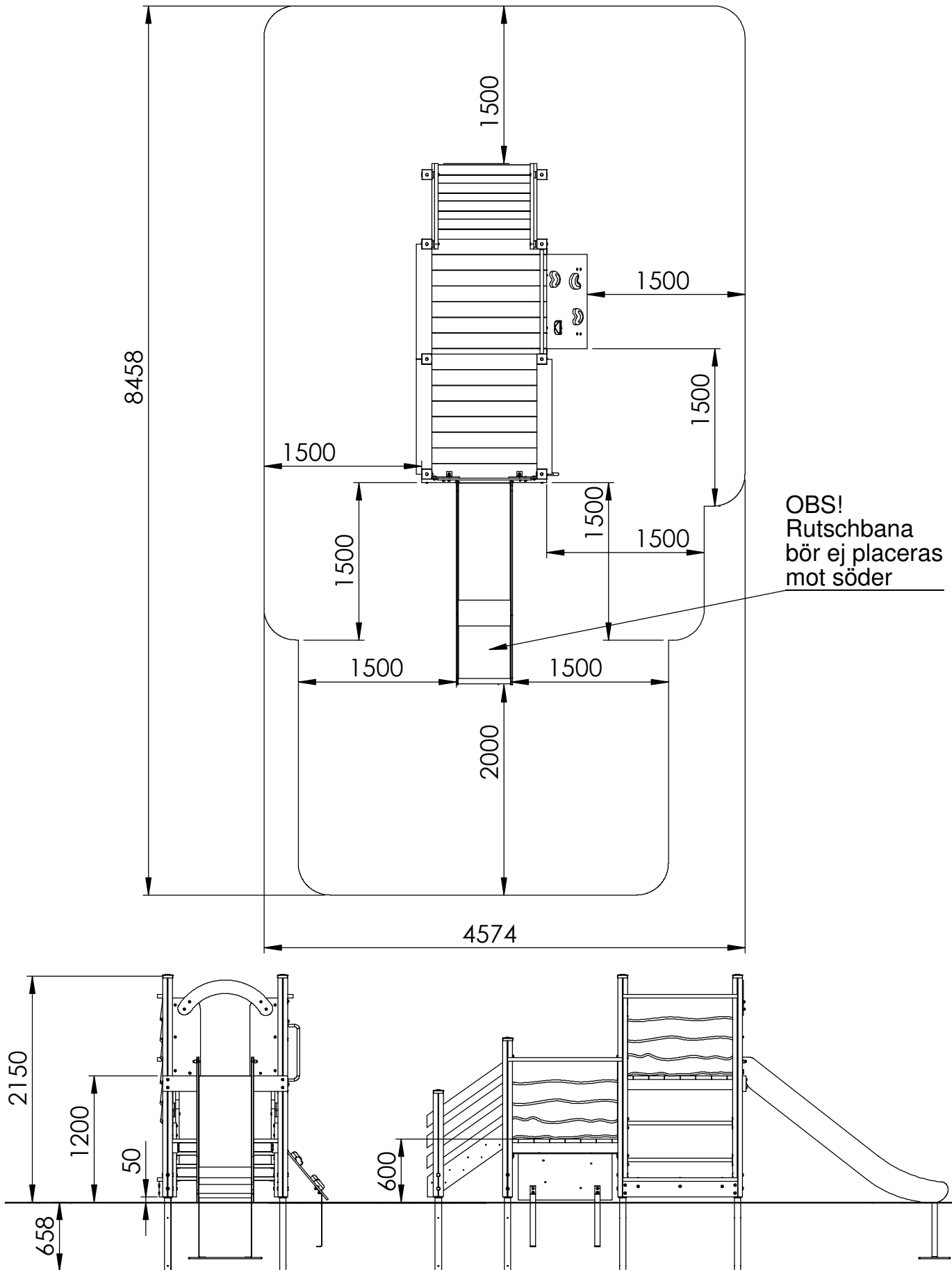
Ettersyn og vedlikehold:

Daglig ettersyn:	Utføres ved behov, på lekeplasser med slitasje og hærverk kan det være behov for daglig kontroll.
Funksjonsettersyn:	Ettersynet har til hensikt å avdekke avvik i lekeapparatets funksjoner, spesielt skal slidedeler kontrolleres for slitasje. Utføres 4-6 ganger pr. år
Årlig hovedettersyn:	Kontroller fundamentet og avdekk råte eller rustdannelser. Ved behov bør alle trematerialer oljes eller males og slitt deler skiftes ut i forbindelse med kontrollen.

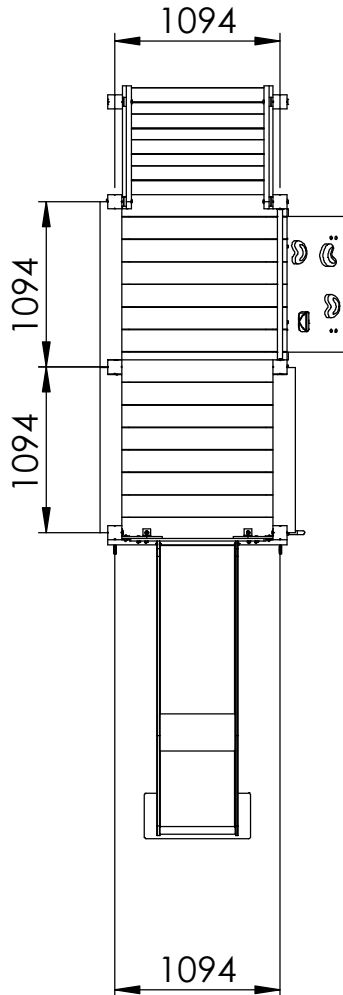
Översyn och underhåll:

Daglig översyn:	Utförs vid behov, på lekplatser med hårt slitage och risk för skadegörelse kan det finnas behov av daglig kontroll.
Funktionsöversyn:	Syftet med översynen är att upptäcka avvikelser på lekutrustningens funktion. Komponenter som utsatt för hårt slitage bör kontrolleras extra noggrant. Utförs 4-6 gånger per år.
Årlig huvudöversyn:	Kontrollerar fundament för att upptäcka röta eller rostangrepp. Vid behov bör samtliga trämaterial oljas eller målas. Utslitna delar byts i anslutning till översynen.

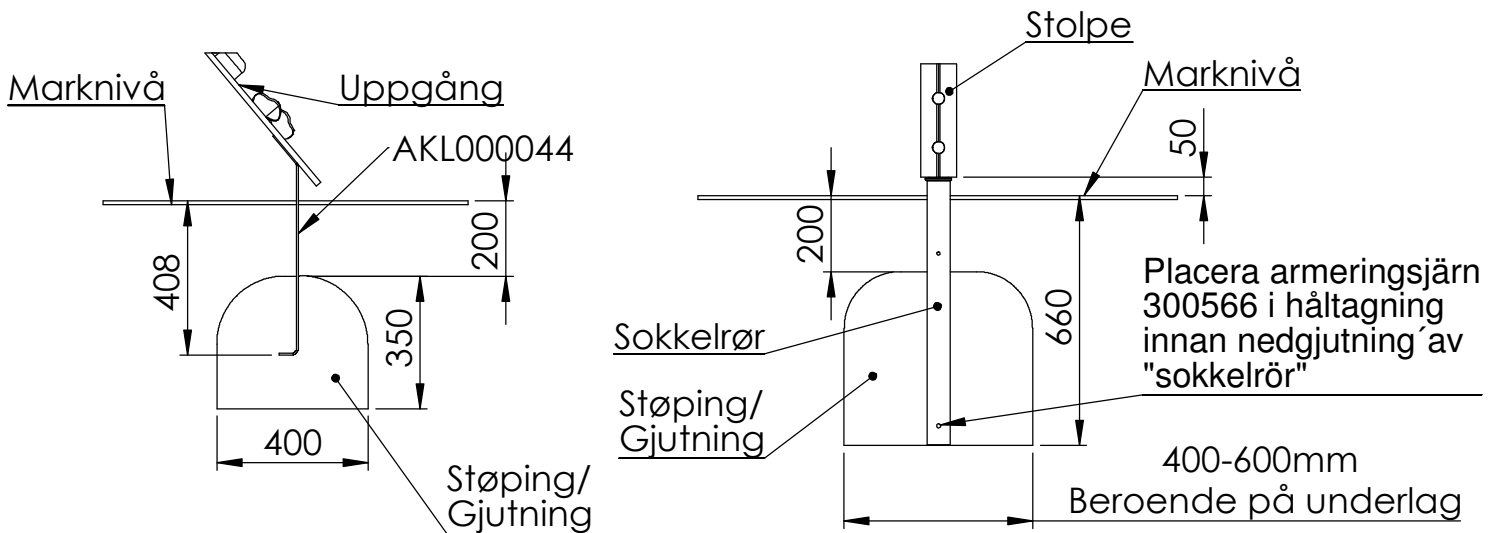
Ytbehov/Säkerhetszon



Placering av stolpar / Støping/Gjutningsdetalj

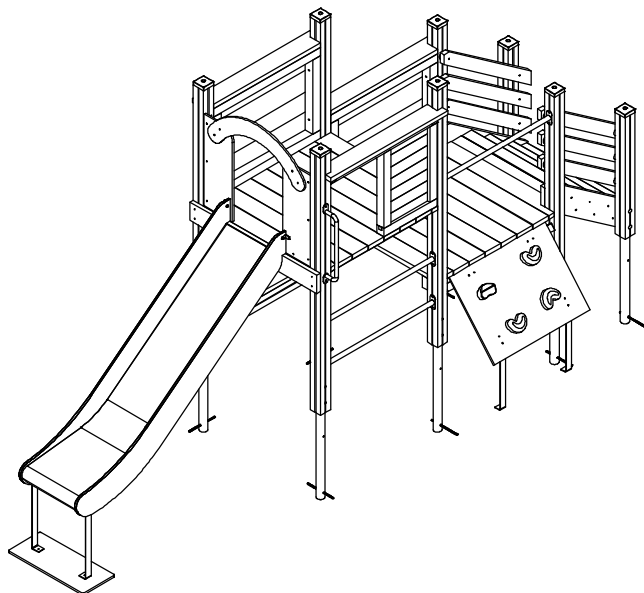


Støping-/gjutningsdetalj



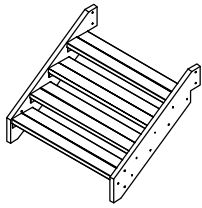
Aktiv Lek

Komponenter

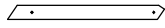


ITEM NO.	Artnr	Benämning	Dimension	Antal/QTY.
1	1994	Trappsektion	H:600	1
2	1994-3	Handledare/Gelender	L:1039	6
3	224512	Distans	Ø60	24
4	300028	Sokkelrør/Jordankare		8
5	300032	Golv-Standard	1188x1188	2
6	300038	Stolpe	H:2100 94x94	4
7	300123	Uppgång med klättersten	895x700	1
8	300145P	Støttebor/Stödbräda	1188x146x34	1
9	300380	Stolpe	H:1500 94x94	2
10	300393T	Stolpe	H:1000 94x94	2
11	300564	Bänk	L:1094 H:234	1
12	300566	Armeringsjärn	L:240	8
13	300569J	Handtag		1
14	7702P-G	Rutschbana Grå	H:1200	1
15	88-001	Halvskärm	992 x 774	1
16	88-009	Rekkverk Vildmark	998x774	2
17	890-1	Stolphatt	95x95	8
18	94-009B	Överstykke Rutsch Blå		1
19	94P-077S	Sidopanel Rutschbana Svart	265x740	2
20	AKL000023	Beslag Rekkv./Skärm		2
21	AKL000029	Beslag uppgång	B:1000	1
22	AKL000043	Voltstång	Ø34 L:1000	3
23	AKL000044	Jordankare Ramp		2
24	AKL000045	Takbeslag	50mm	8

Aktiv Lek



1994



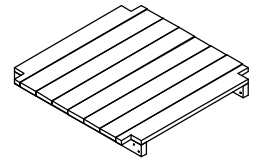
1994-3



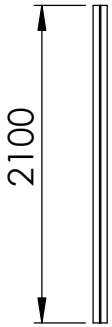
224512



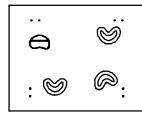
300028



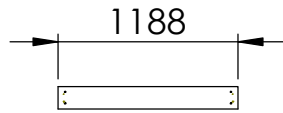
300032



300038



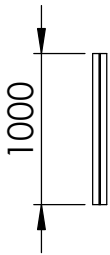
300123



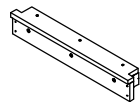
300145



300380



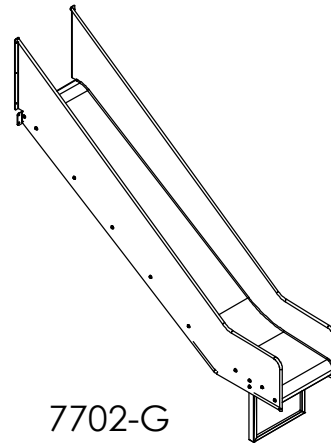
300393T



300564



300569J



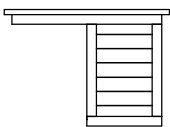
7702-G



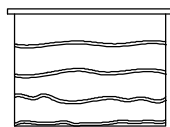
94-077S
Svart



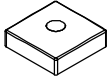
94-009



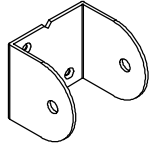
88-001



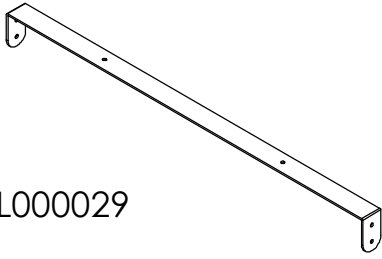
88-009



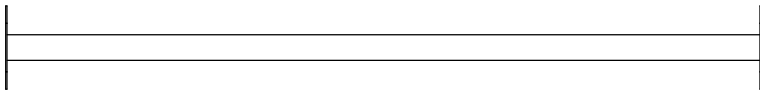
890-1



AKL000023



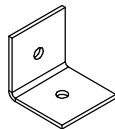
AKL000029



AKL000043

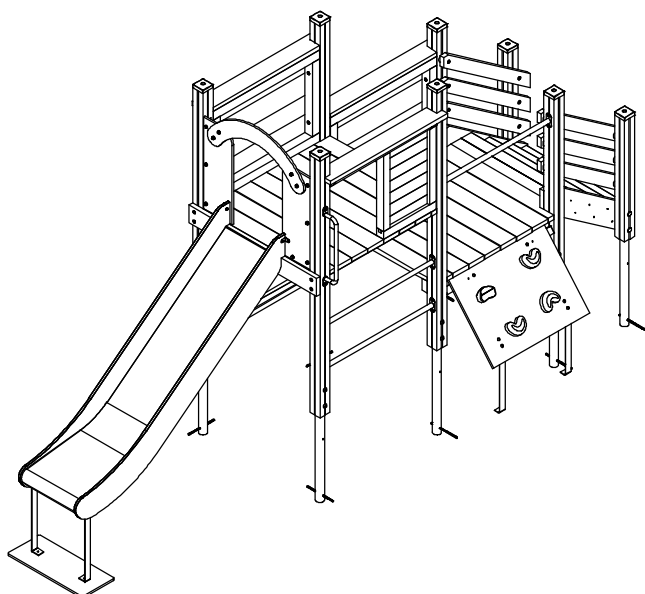


AKL000044



AKL000045

Aktiv Lek



ITEM NO.	Artnr	Benämning	Dimension	Antal/QTY.
1	300029	Låsemutter/Låsmutter	Ø12	16
2	300030	Skive/Bricka	Ø12	16
3	300043	Låseskrue/Vagnsbult	12x90	12
4	300045	Panhode skrue	5x40mm	8
5	300046	Fransk Treskrue Torx	8x40	12
6	300047	Senkt skrue	4x50	4
7	300058	Fransk Treskrue Torx	8x50	18
8	300093	Skive/Bricka	Ø8,4x20x1,25	22
9	300094	Mutter, lås	Ø8	18
10	300255	Fransk Treskrue Torx	8x100	28
11	300268	Låseskrue/Vagnsbult	12x120	4
12	300281	Plastpropp/Plastplugg	28mm	16
13	300311	Torx T-40 Bit	T-40	1
14	300358	Senkt skrue	5x80	3
15	300400	Fransk Treskrue Torx	8x120	8
16	300419	Fransk Treskrue Torx	8x150	12
17	300520	Plast kappe	Ø8	18
18	300537	Låseskrue/Vagnsbult	8x30	6
19	300577	Innv.6-kant m/rundhode	8x30	8
20	300579	Låseskrue/Vagnsbult	8x40	4
21	300597	Islagsmutter	Ø8	4
22	300598	Sekskantskrue	8x40	4

Aktiv Lek

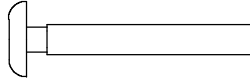
300029



300030



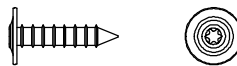
300043



300045



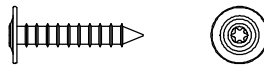
300046



300047



300058



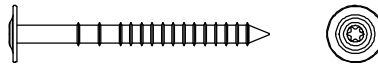
300093



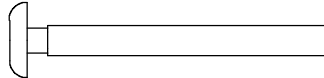
300094



300255



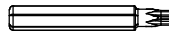
300268



300281



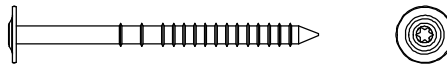
300311



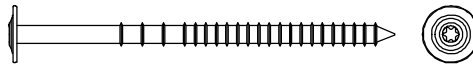
300358



300400



300419



300520



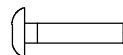
300537



300577



300579



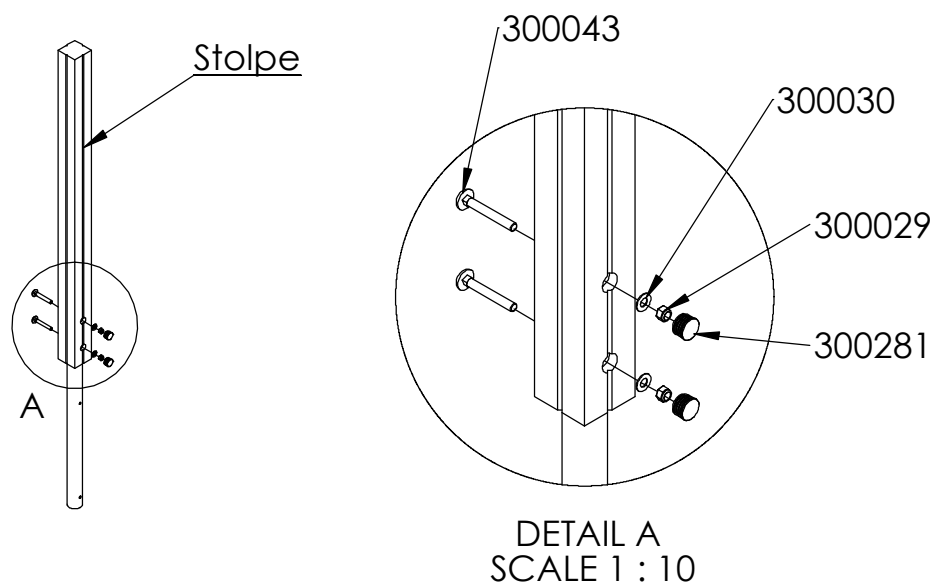
300597



300598



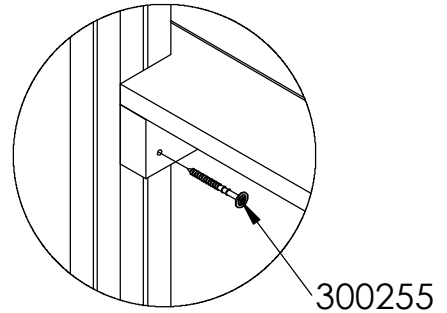
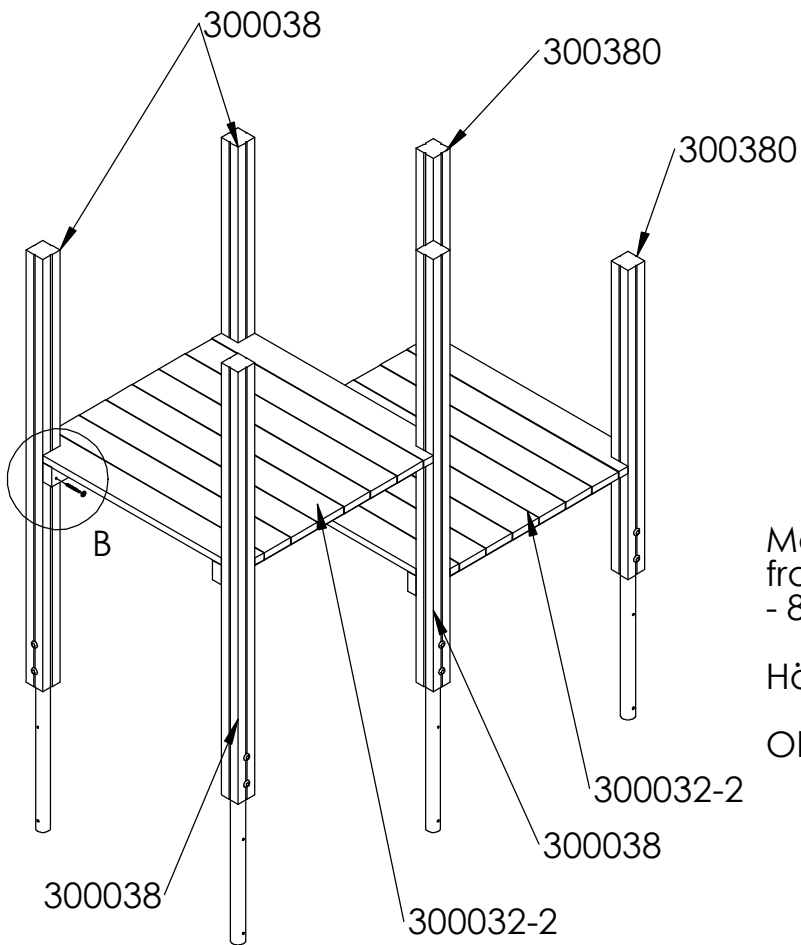
Aktiv Lek



Fäst jordankare till stolpar med vagnsbult 12x90,
bricka Ø12, låsmutter Ø12. - 2 st per stolpe

Gäller stolpe 300038 och 300380
Avvakta med stolpe 300393T

Aktiv Lek

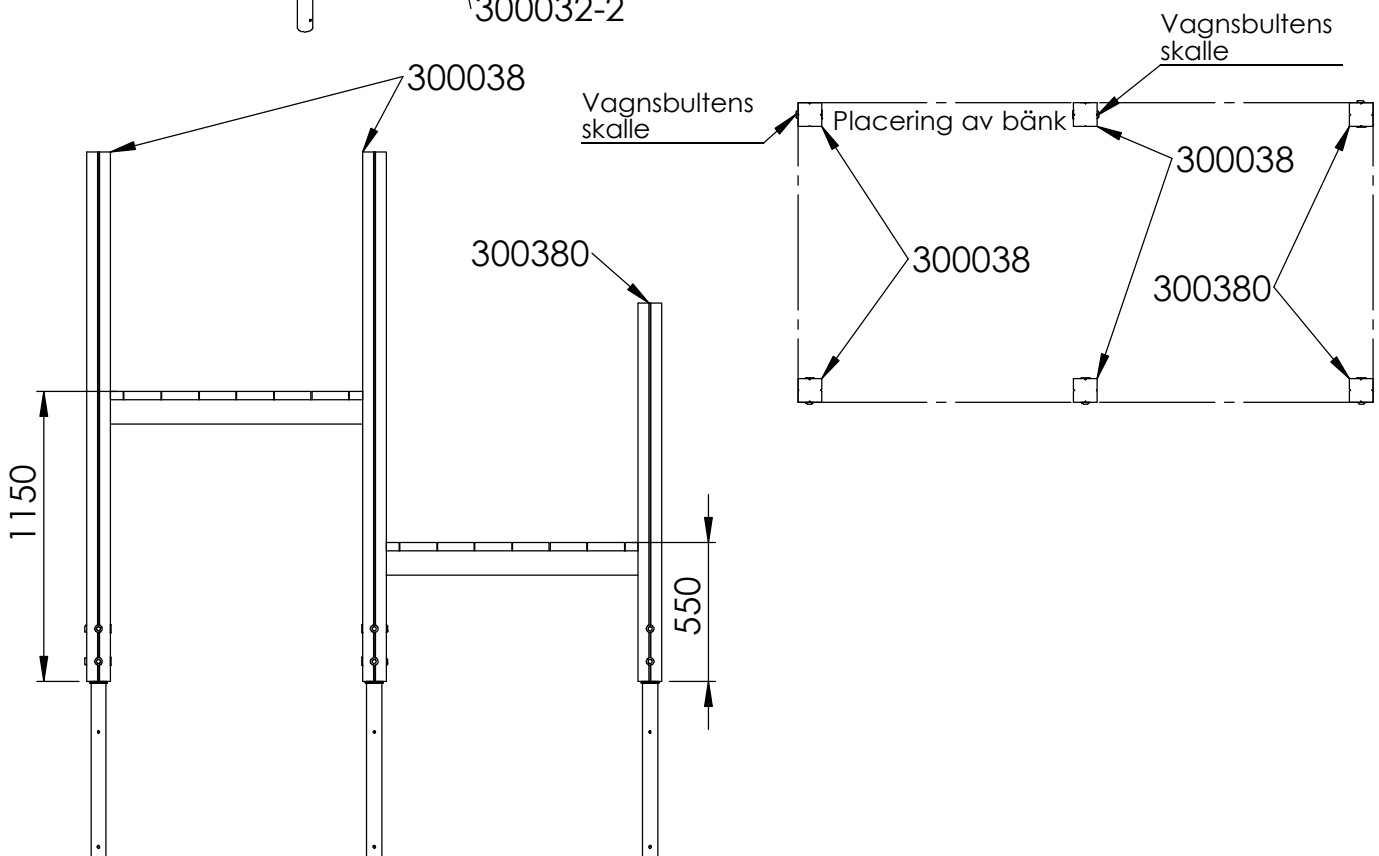


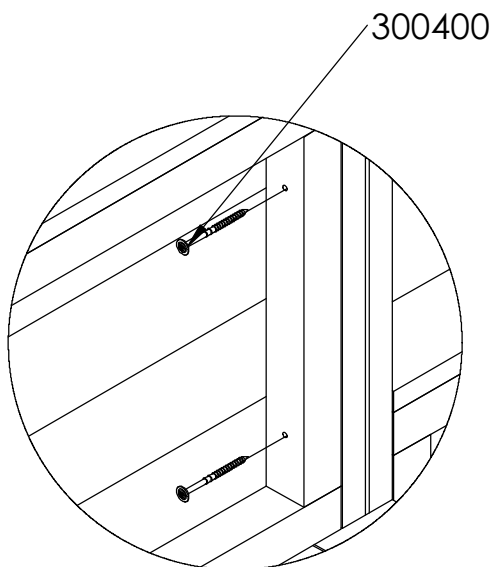
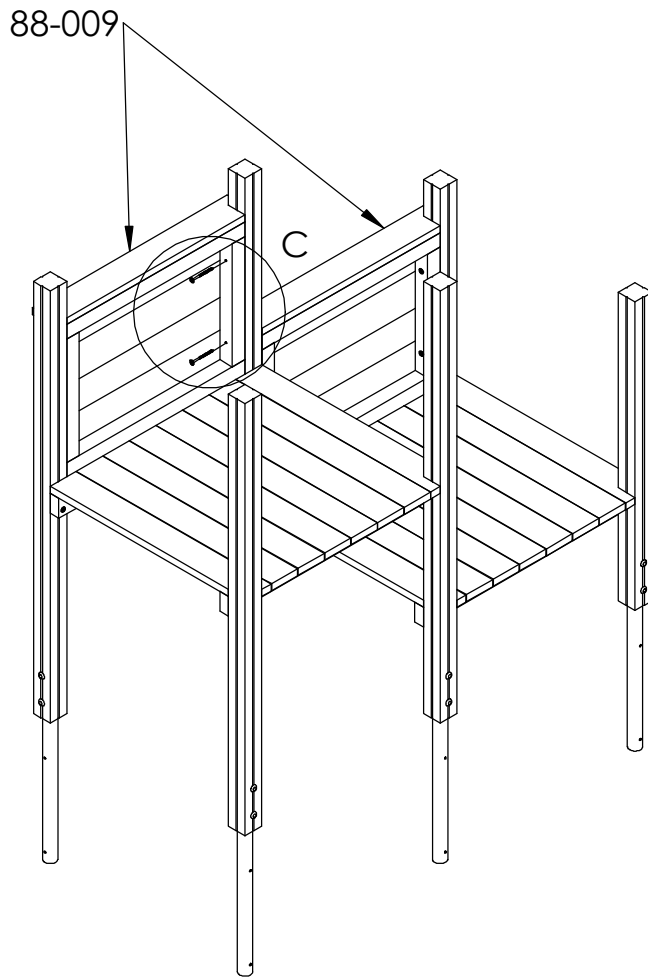
DETAIL B
SCALE 1 : 10

Montera fast golv mot stolpe med fransk träskruv Torx 8x100 - 8 st per golv

Höjd enligt illustration.

Observera golvets riktning.

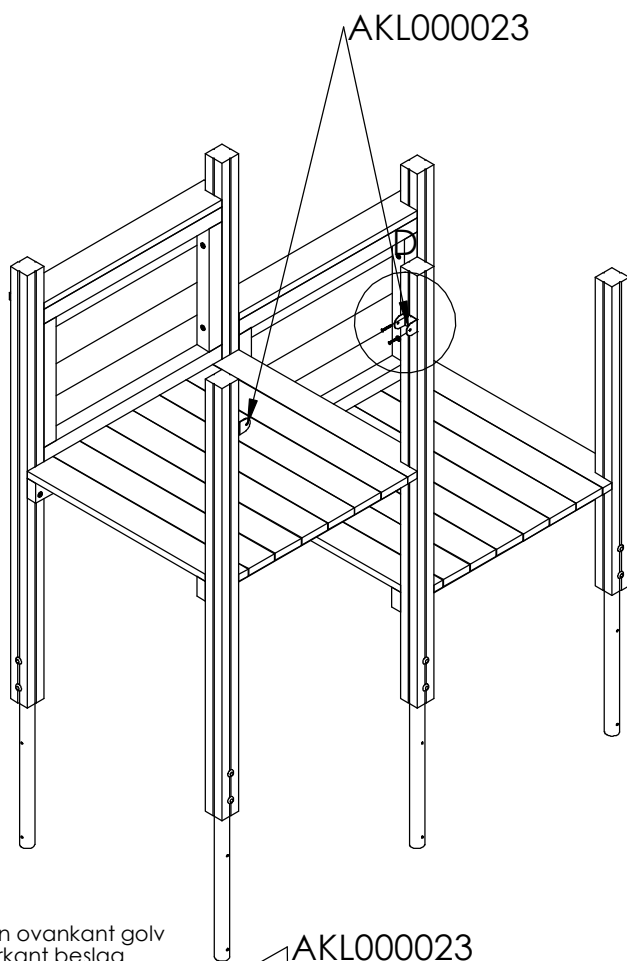




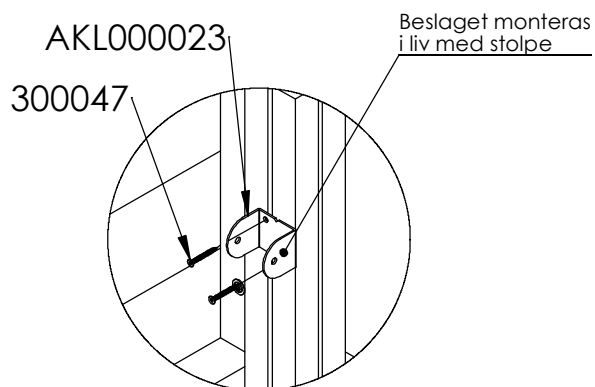
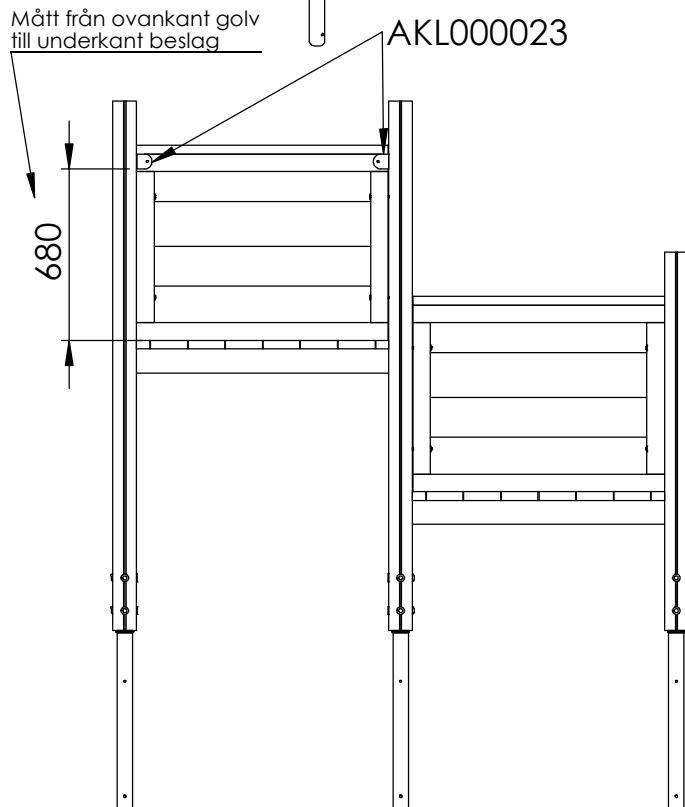
Placera skärm på golv
mellan stolpar.
Fäst mot stolpe med
fransk träskruv torx 8x120.
Tot - 4st

DETAIL C
SCALE 1 : 10

Aktiv Lek



Mått från ovkant golv
till underkant beslag

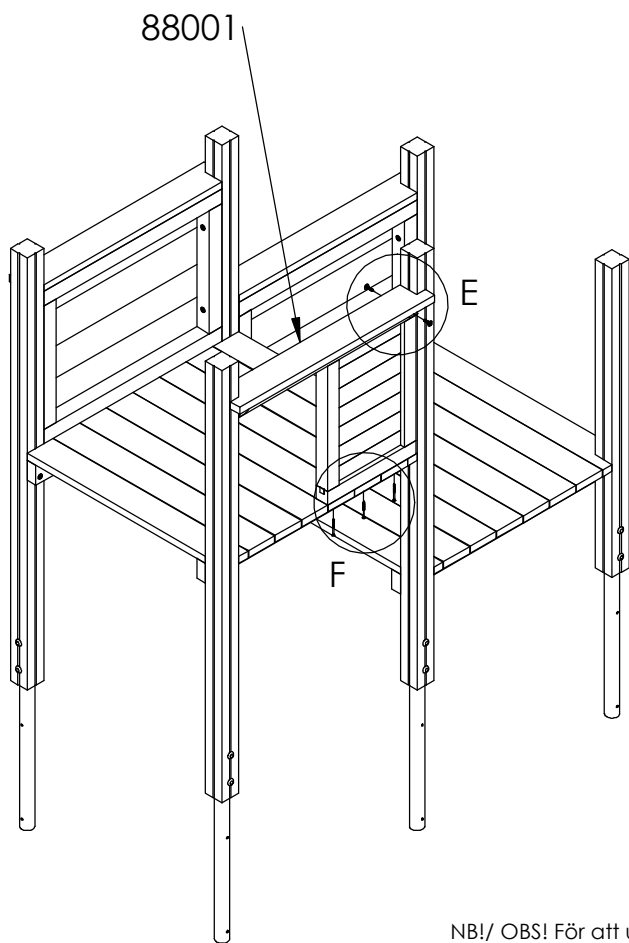


DETAIL D
SCALE 1 : 10

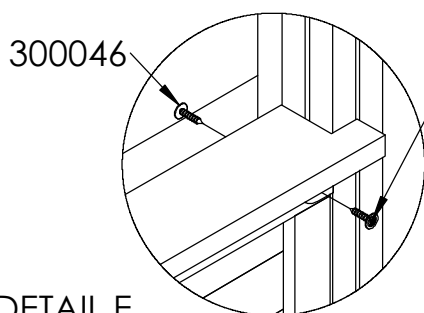
Rekkverksbeslag festes mot stolpe med senke skruer 4x50
2stk pr beslag. Tot 8stk
Placering enligt detalj.

Skärmbeslag monteras mot stolpe med skruv 4x50
2 st per beslag - tot 8 st
Placering enligt illustration.

Aktiv Lek



NB!/ OBS! För att undvika sprickbildning i skärm/rekkverk förborra med 4mm borrh ca 20mm.



DETAIL E
SCALE 1 : 10

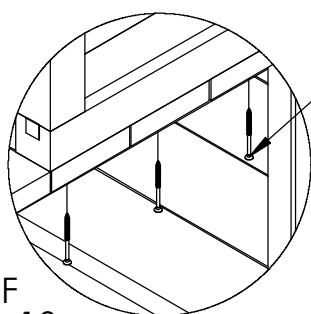
Rekkverket festes med 4 stk. franske treskruer 8x40mm som vist i, 2 stk. på hver side.

- tot 4 st pr rekkverk

Montera fast skärmen i beslagen med fransk träskruv 8x40 enligt detalj.

2st per beslag

- tot 4 st per rekkverk



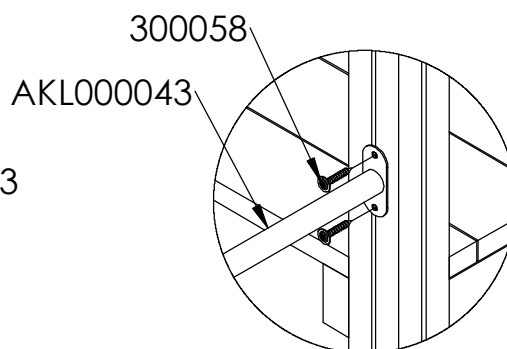
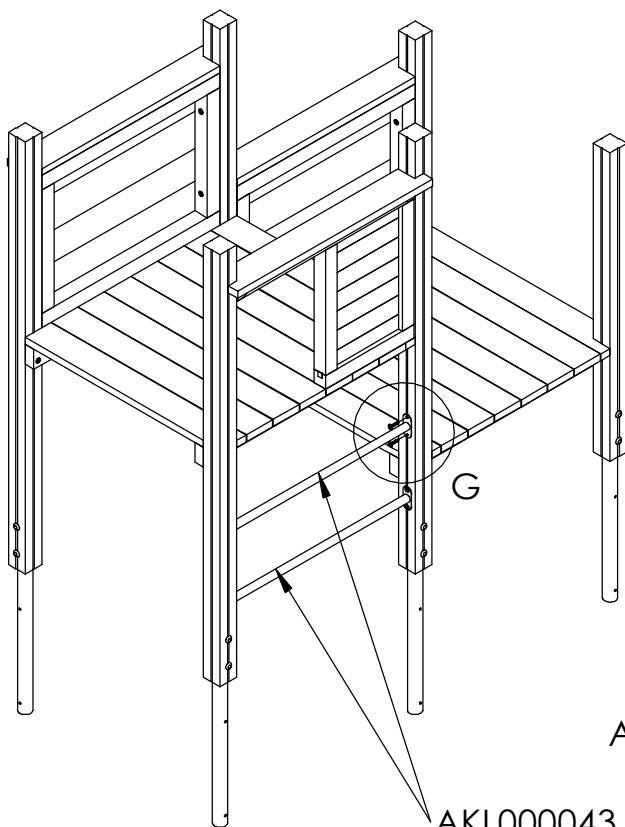
DETAIL F
SCALE 1 : 10

300358

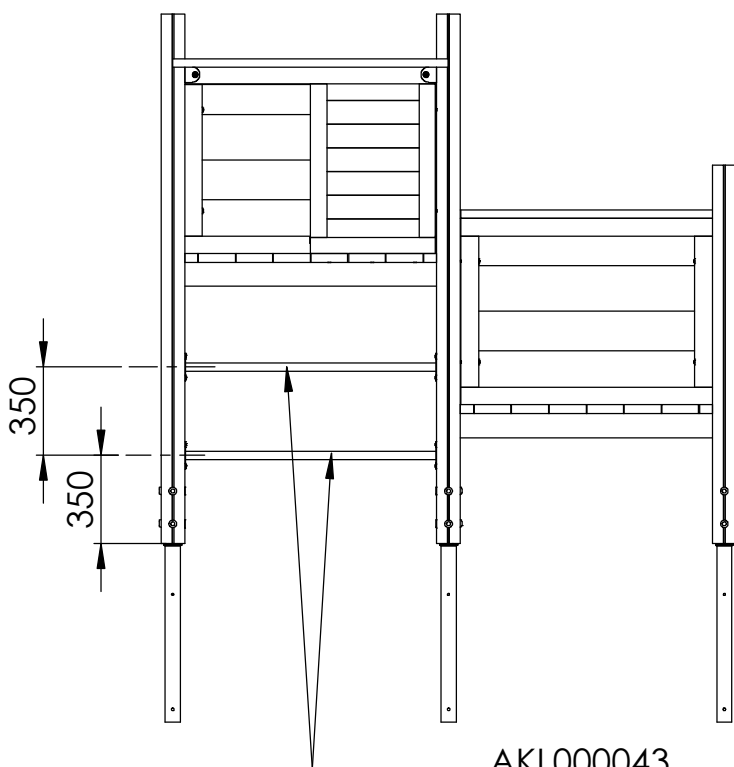
Fäst halvskärmen mot golv med 3 st försänkt skruv 5x80.

Skrivas från undersida golv

Aktiv Lek



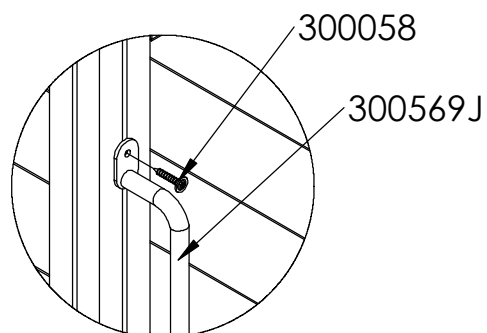
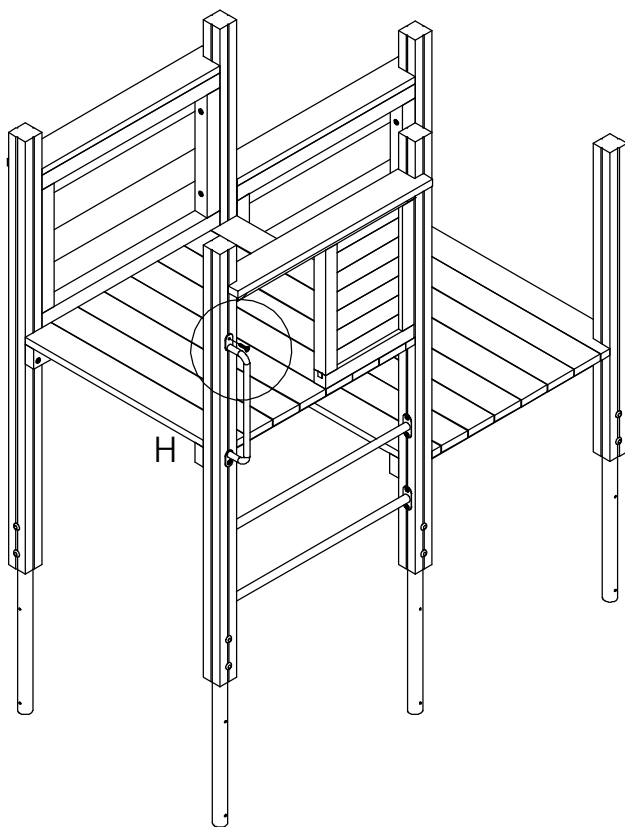
DETAIL G
SCALE 1 : 10



AKL000043

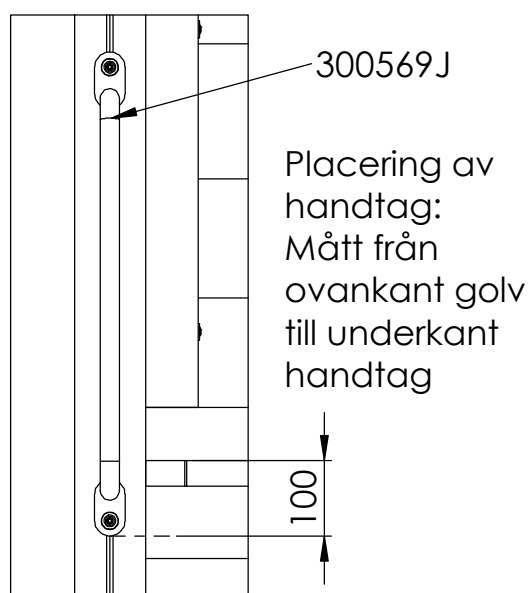
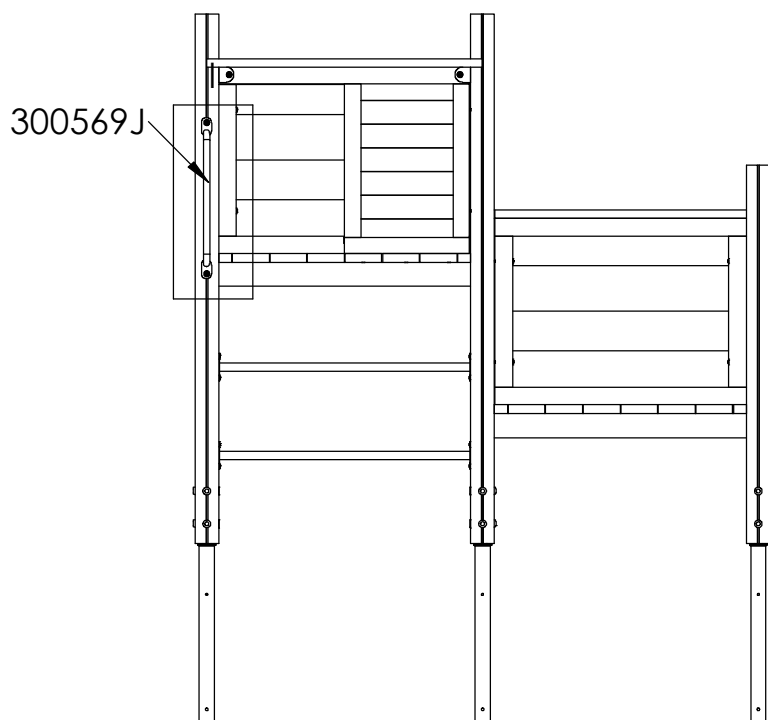
Voltstång 34mm monteras fast i centrum av stolpe med 4st fransk träskruv 8x50mm - tot 4 st per voltstång

Mått enligt illustration



DETAIL H
SCALE 1 : 10

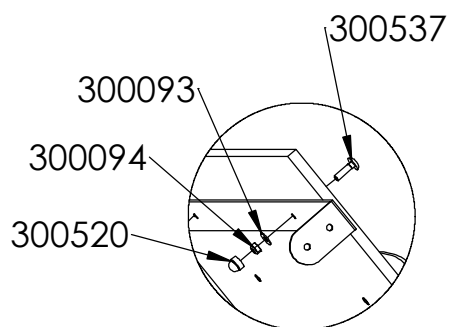
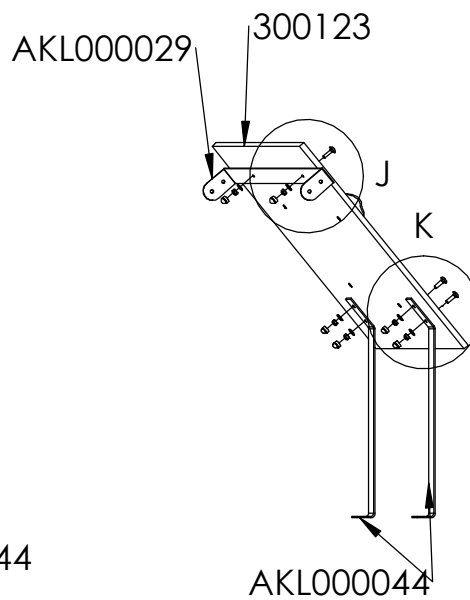
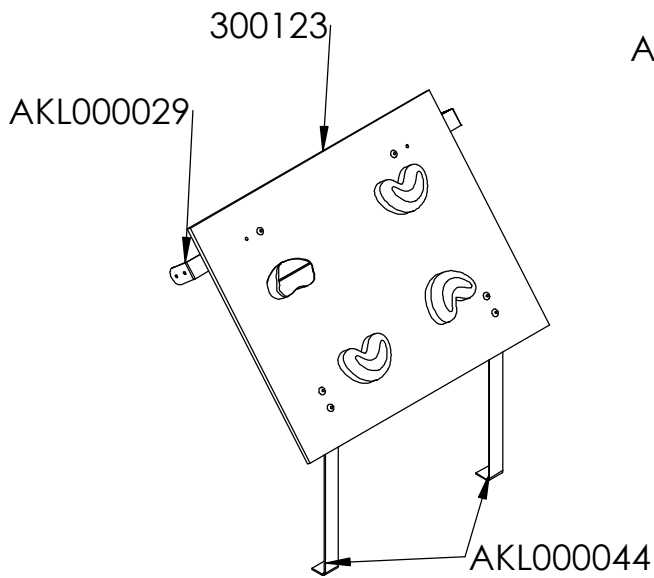
Handtag monteras
mot stolpe med
fransk torx 8x50
- 2 st per handtag



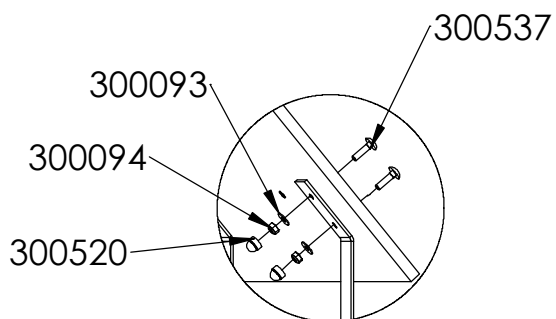
DETAIL I
SCALE 1 : 10

Placering av
handtag:
Mått från
ovankant golv
till underkant
handtag

Aktiv Lek



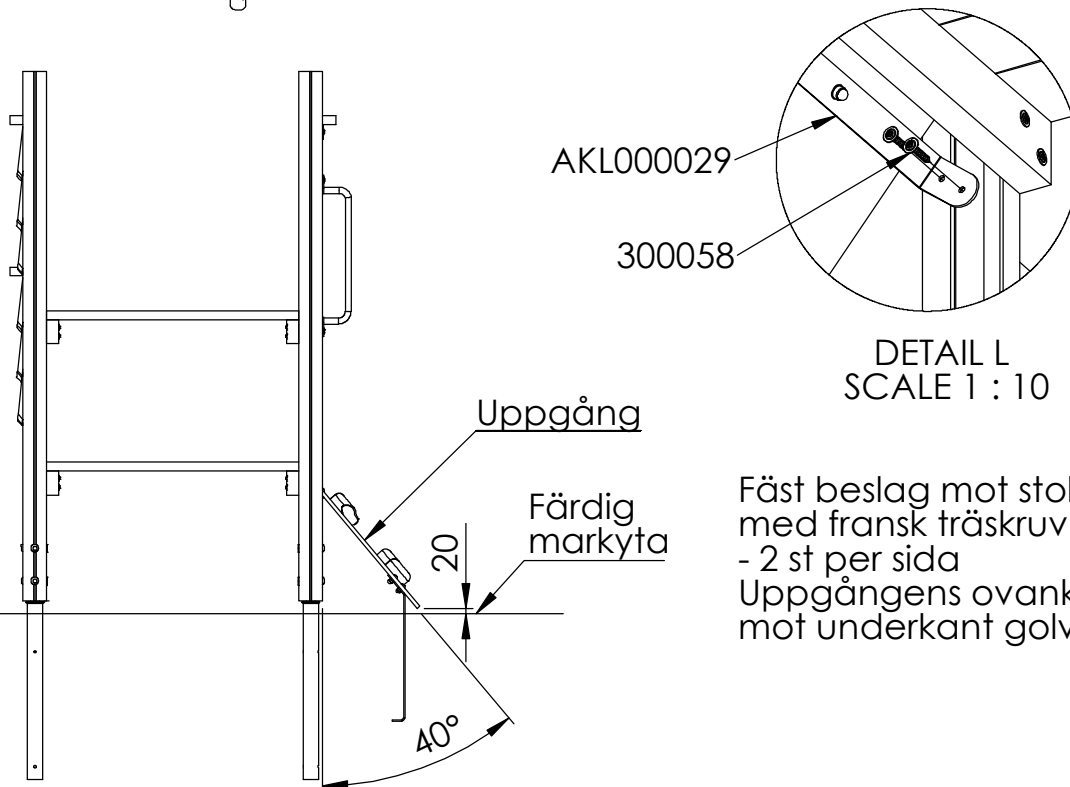
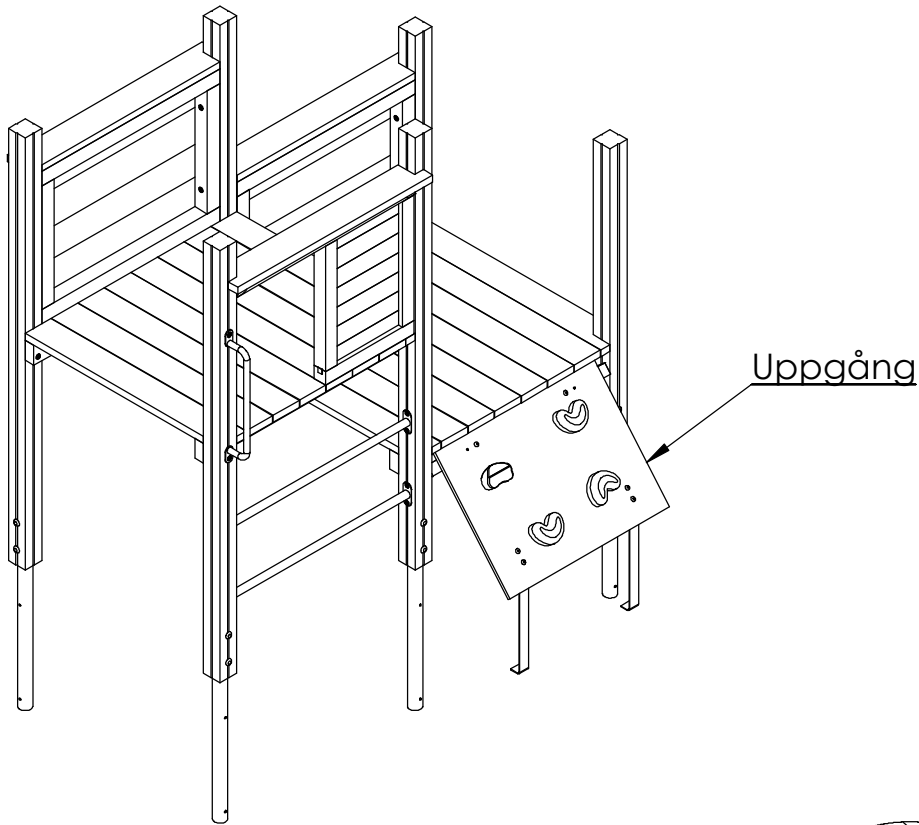
DETAIL J
SCALE 1 : 10



DETAIL K
SCALE 1 : 10

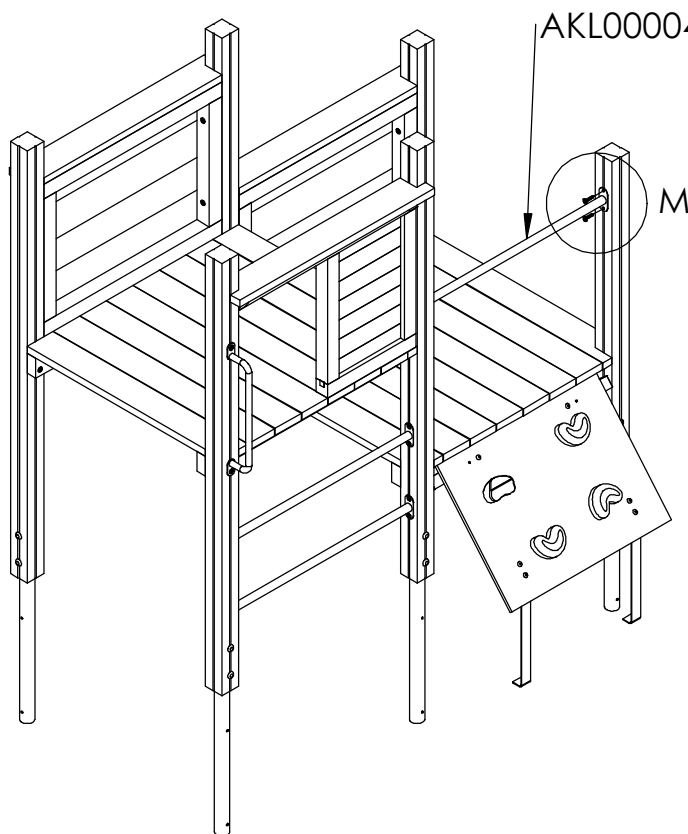
Montera beslag på ramp med vagnsbult 8x30, brick/skive Ø8, låsmutter Ø8 och plastkupol

Aktiv Lek



Fäst beslag mot stolpe
med fransk träskruv torx.
- 2 st per sida
Uppgångens ovkant placeras
mot underkant golv.

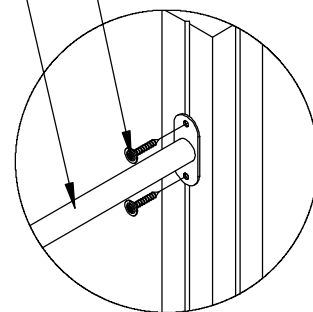
Aktiv Lek



300058

AKL000043

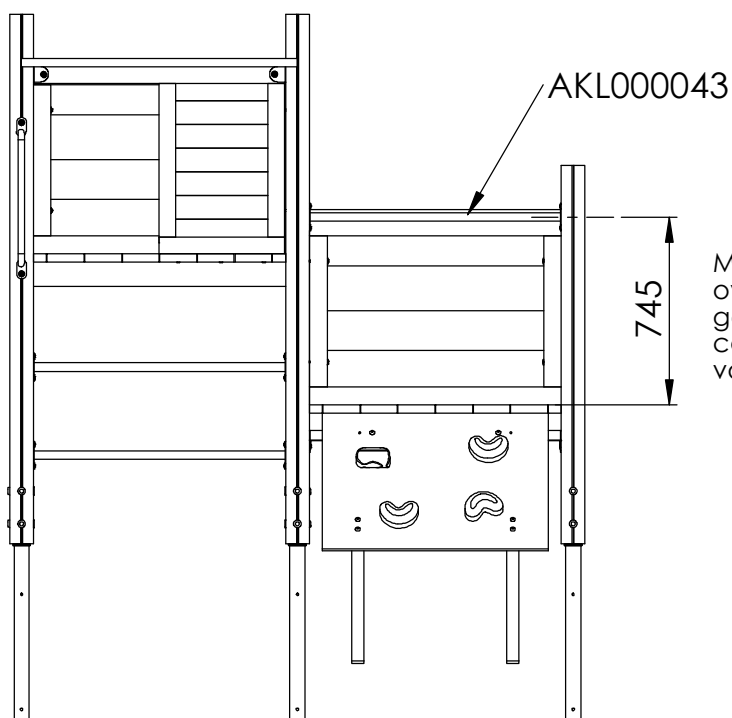
M



DETAIL M
SCALE 1 : 10

Voltstång 34mm monteras fast i centrum av stolpe med 4st fransk träskruv 8x50mm - tot 4 st per voltstång

Mått enligt illustration

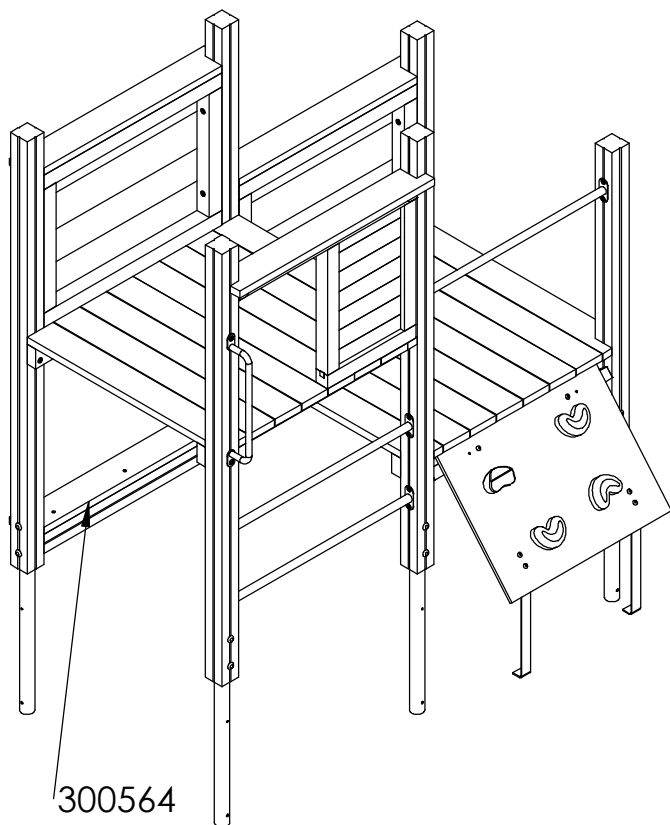


AKL000043

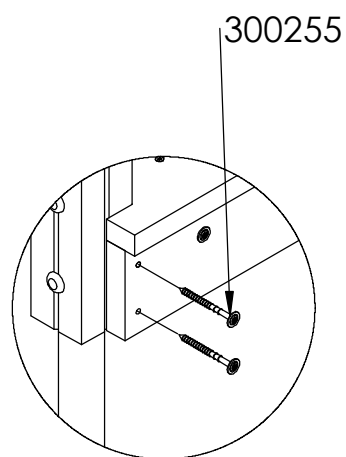
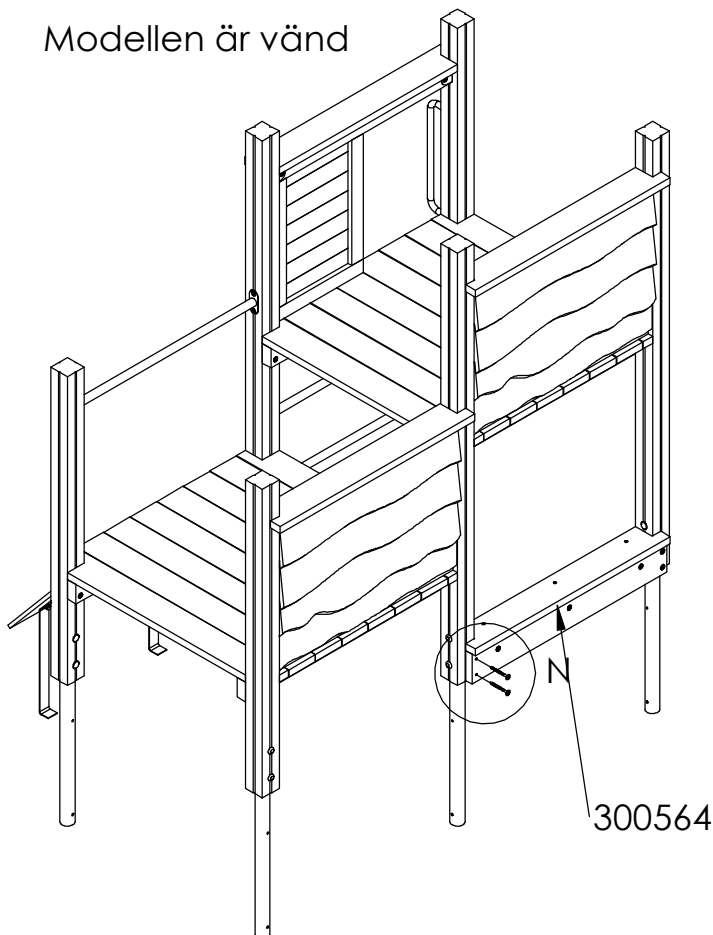
745

Mått från ovkant golv till centrum voltstång

Aktiv Lek



Modellen är vänd

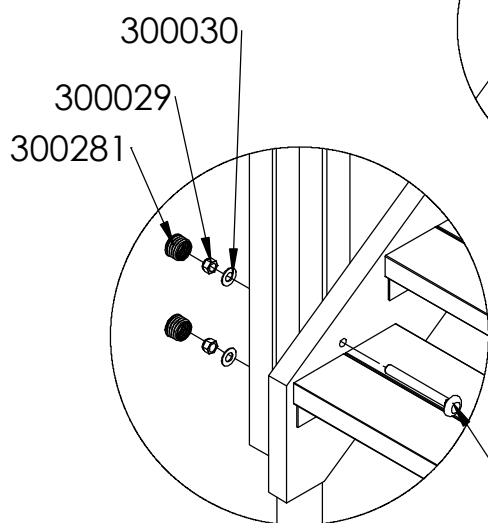
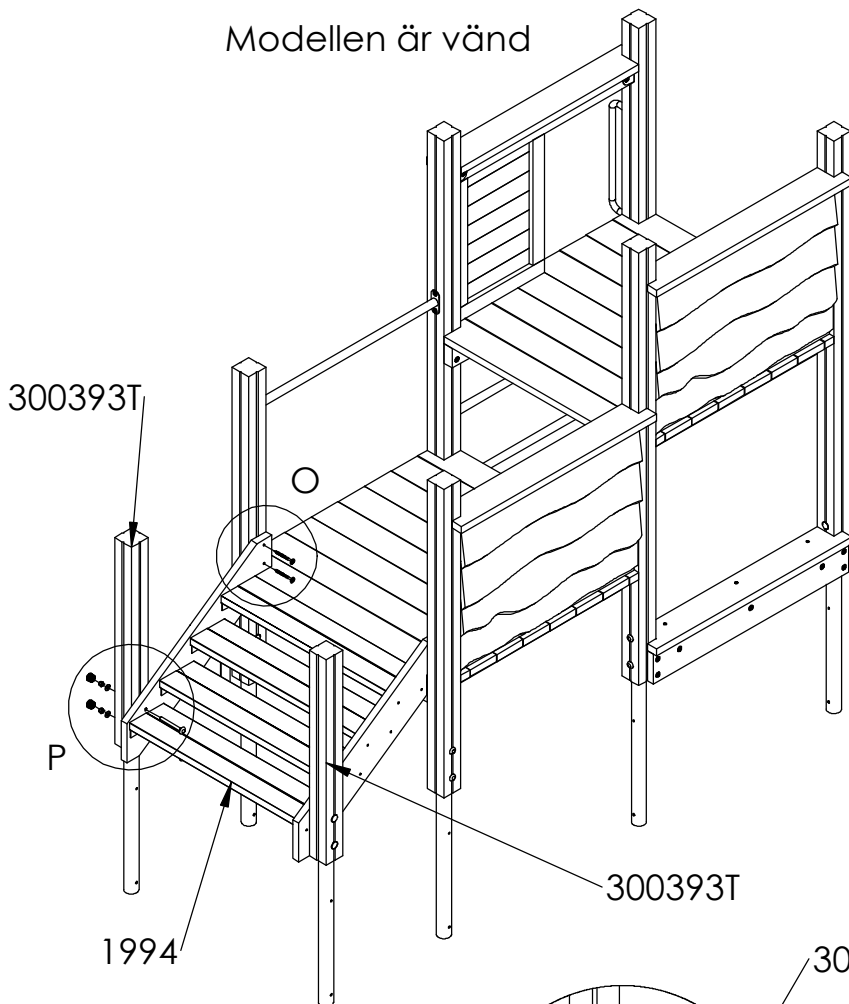


DETAIL N
SCALE 1 : 10

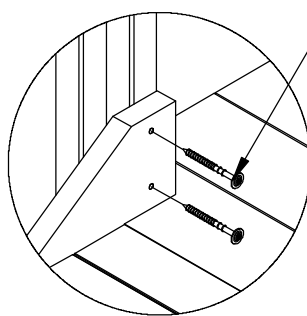
Montera bänk mot stolpe med
4 st fransk torx.

Underkant bänk ligger i liv med
underkant stolpe

Modellen är vänd



DETAIL P
SCALE 1 : 10



DETAIL O
SCALE 1 : 10

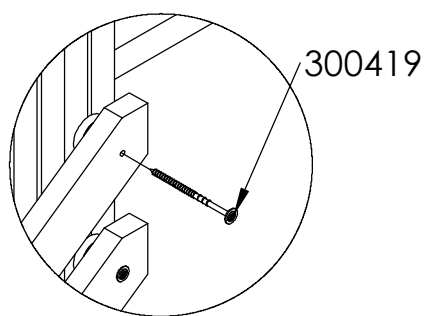
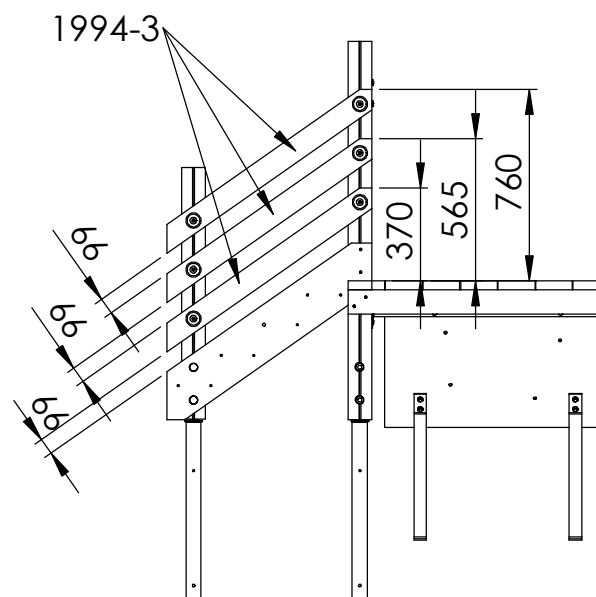
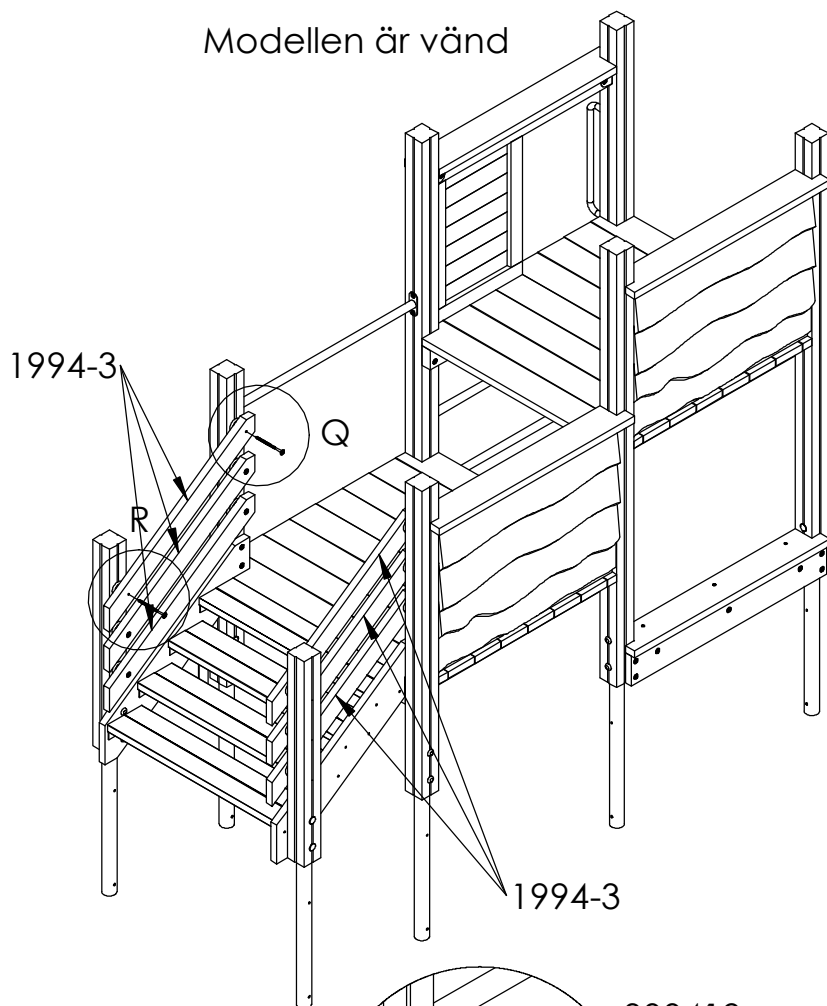
Häng upp trappsektionen
på golvet.

Fäst vagnstycket
i stolpe med 2 st fransk
träskruv Torx 8x100.
Gäller båda vagnstycke.

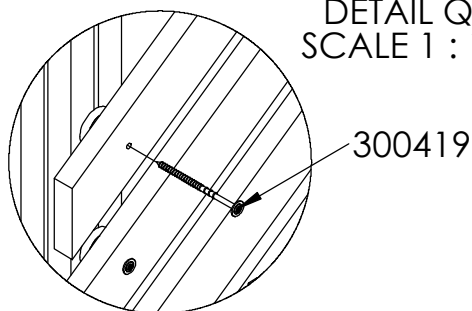
Montera trappsektion mot
trappstolpe med
2 st vagnsbult/låsebolt 12x120
2 st brickor/skiver Ø12
2 st låsmutter Ø12
2 plastplugg

Gäller stolpar på båda sidor
av trappsektion

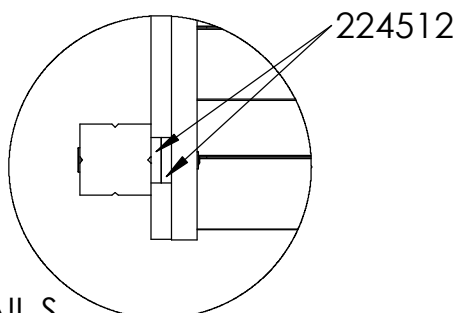
Modellen är vänd



DETAIL Q
SCALE 1 : 10



DETAIL R
SCALE 1 : 10



DETAIL S
SCALE 1 : 10

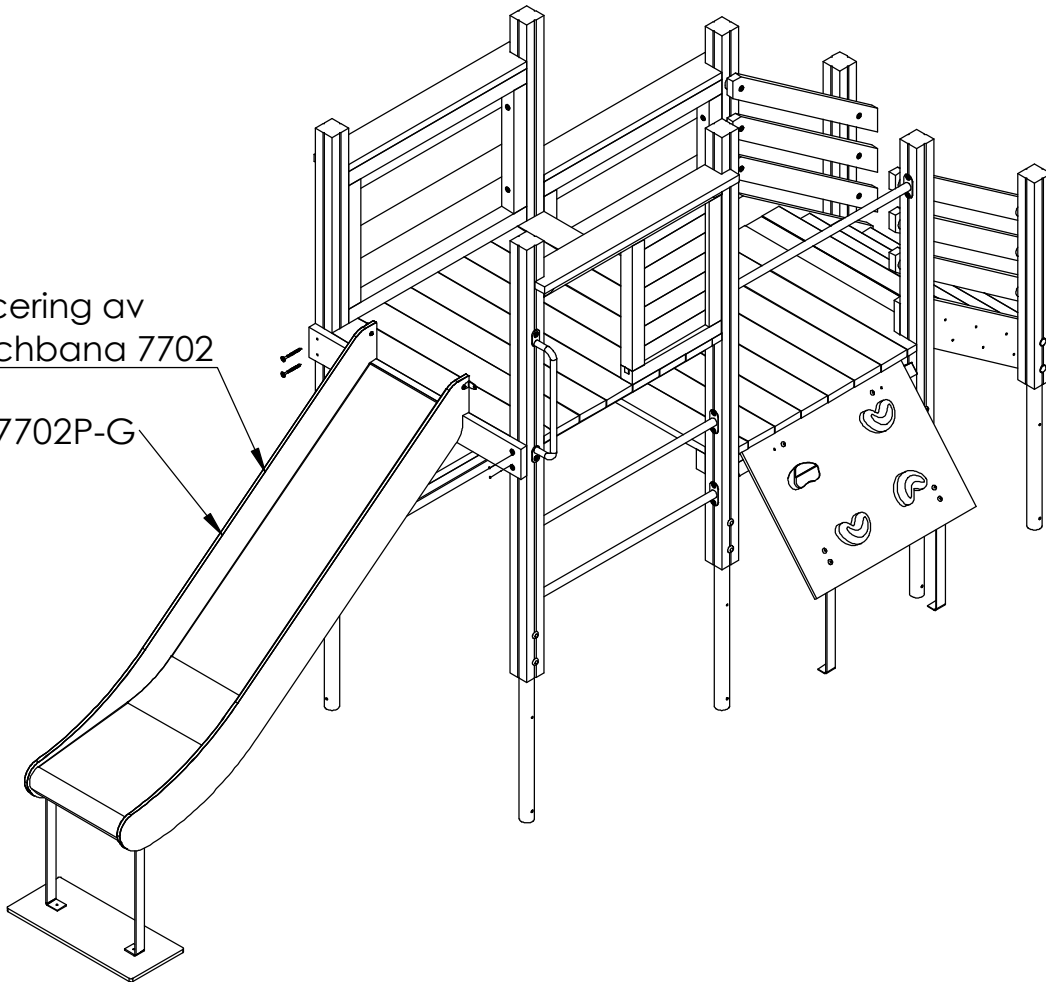
Montera handledare/
geländer mot stolpe
med fransk träskruv
Torx 8x140.

Mått enligt illustration

OBS! Mellan handledare/
geländer och stolpe placeras
TVA (2st) distanser 224512
Se illustration

Placering av
rutschbana 7702

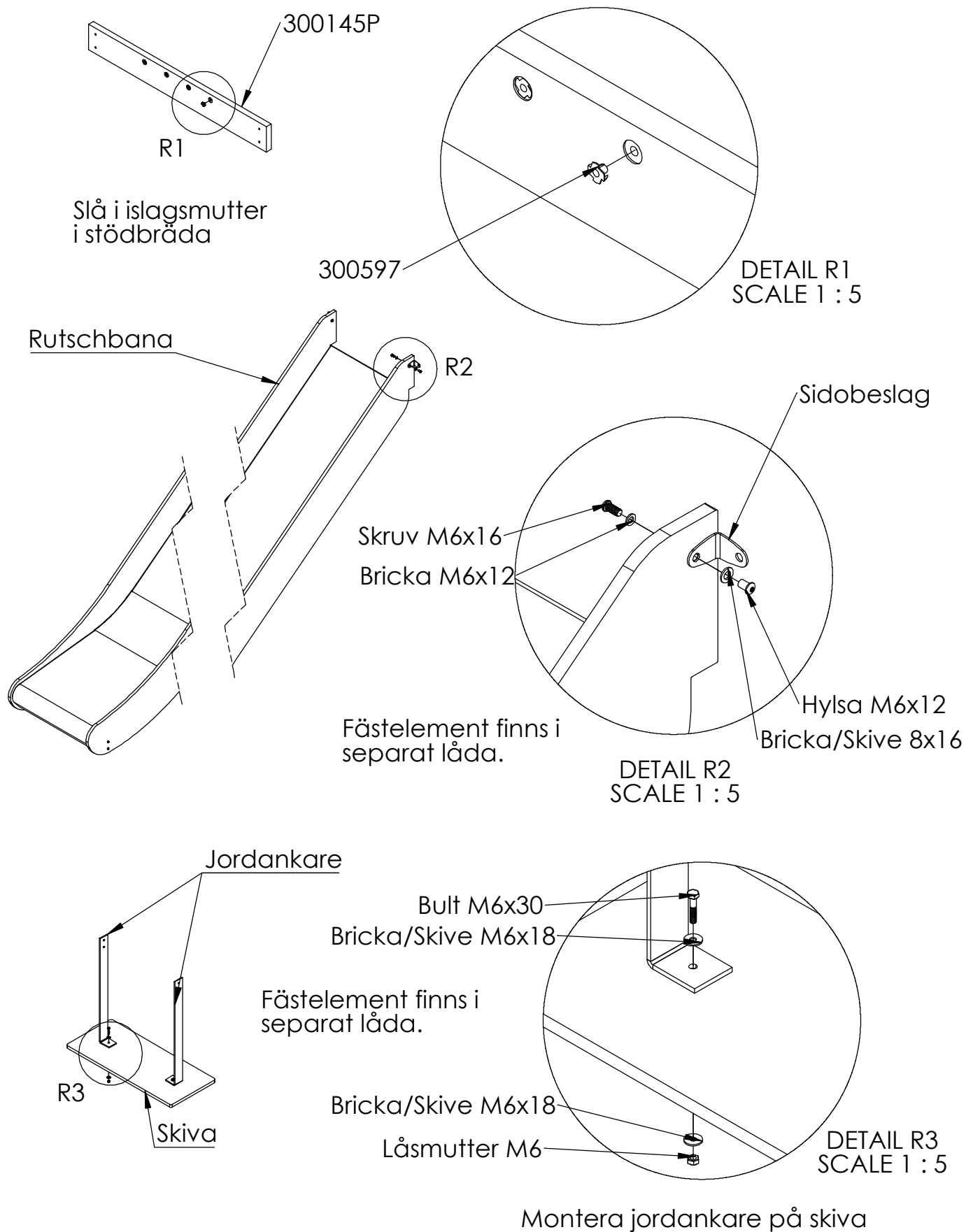
7702P-G



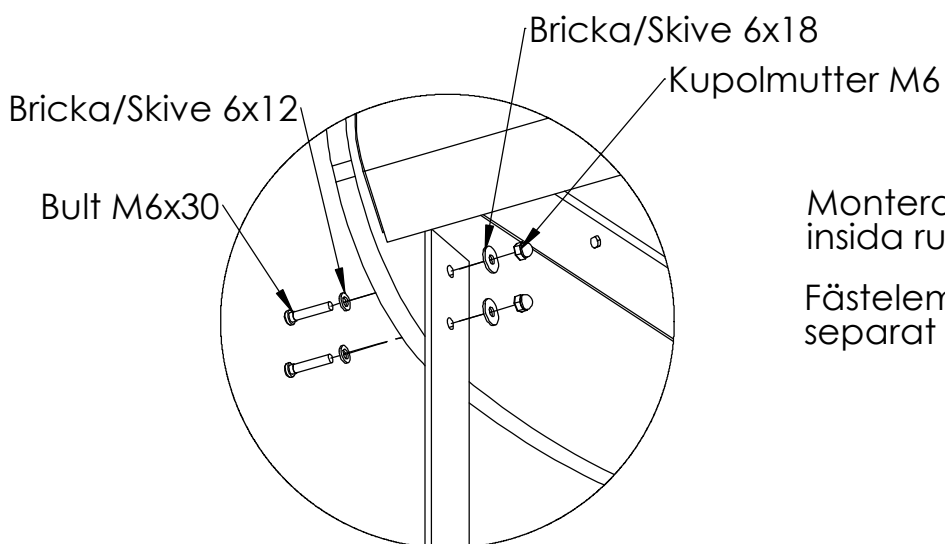
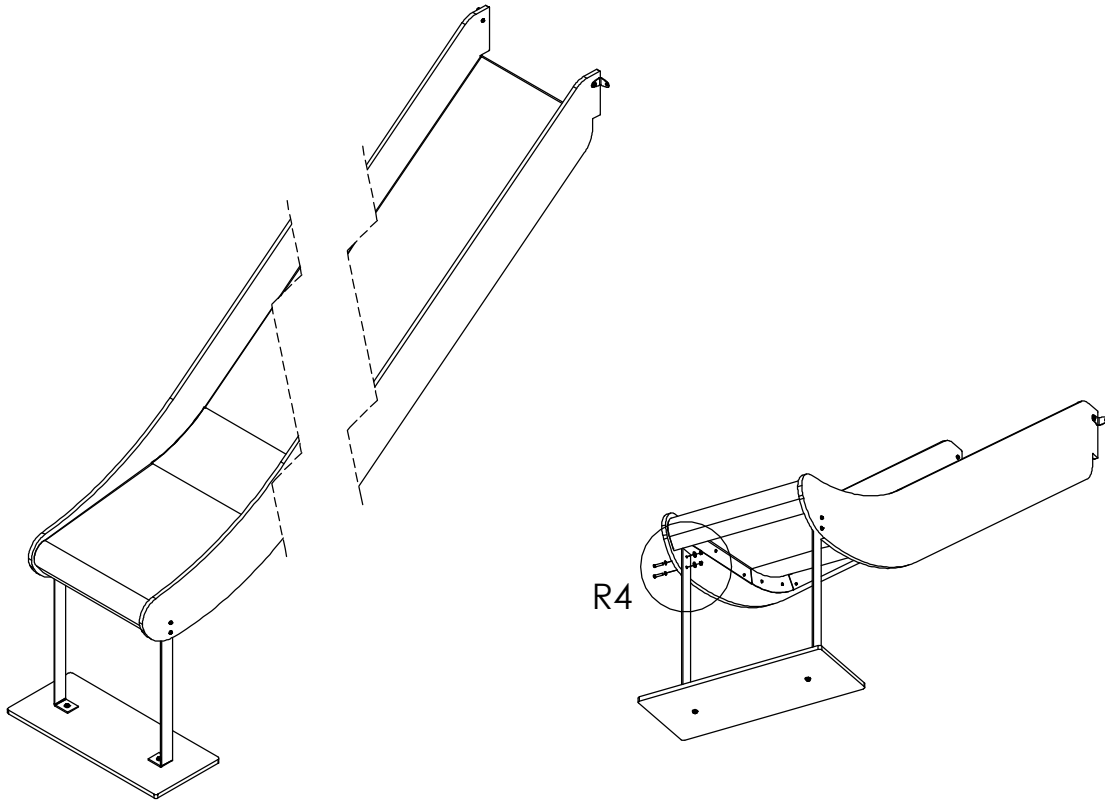
Detalj R1-R9 på följande
sidor visar en generell
monteringsanvisning av
rutschbanor 7701/7702/7703

Aktiv Lek

Generell monteringsanvisning - Rutschbana
Höjd: 600mm, 1200mm, 1800mm



Aktiv Lek

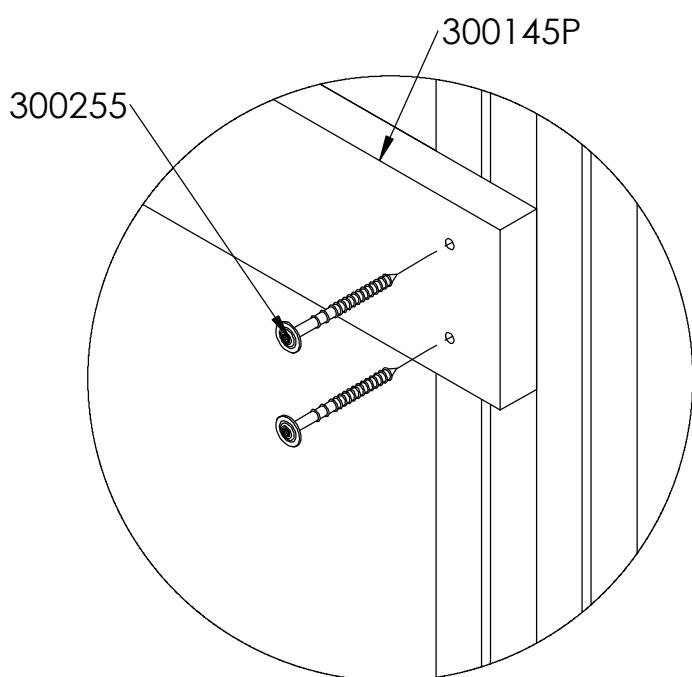
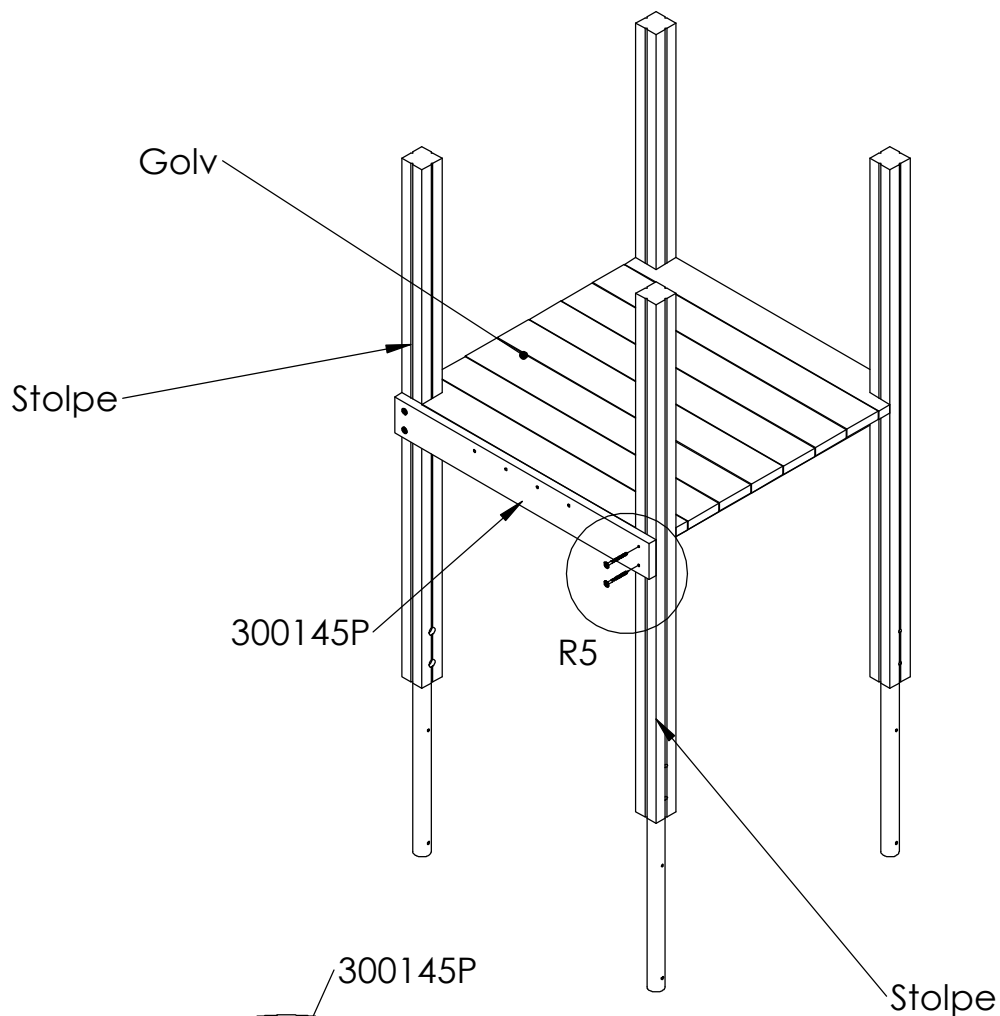


Montera jordankare mot insida rutschbana

Fästelement finns i separat låda.

DETAIL R4
SCALE 1 : 5

Aktiv Lek

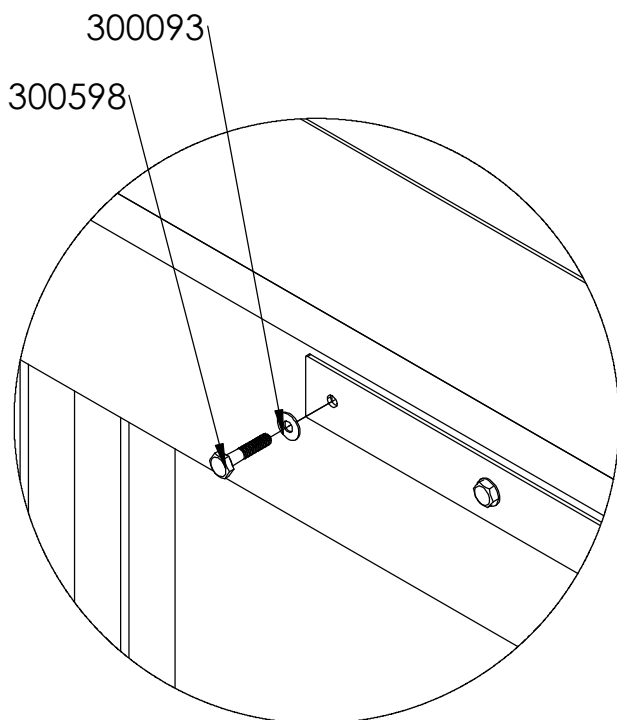
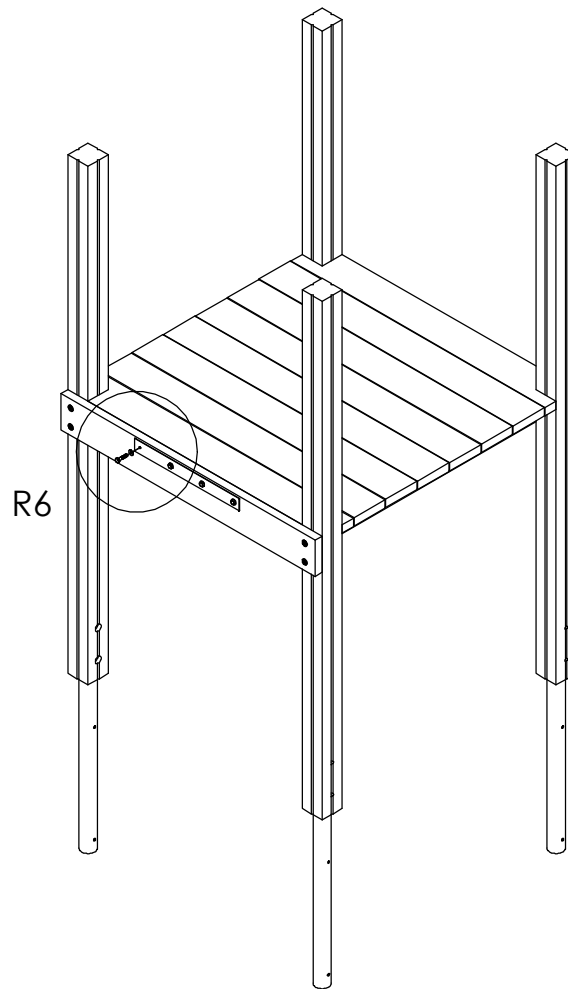


Montera stödbräda mot stolpar. Stödbrädan placeras i höjd med golvet's ovkant. Stödbräda behöver ev justeras i höjdlid.

Stödbrädan placeras med islagsmuttern in mot lekhuset.

DETAIL R5
SCALE 1 : 5

Aktiv Lek

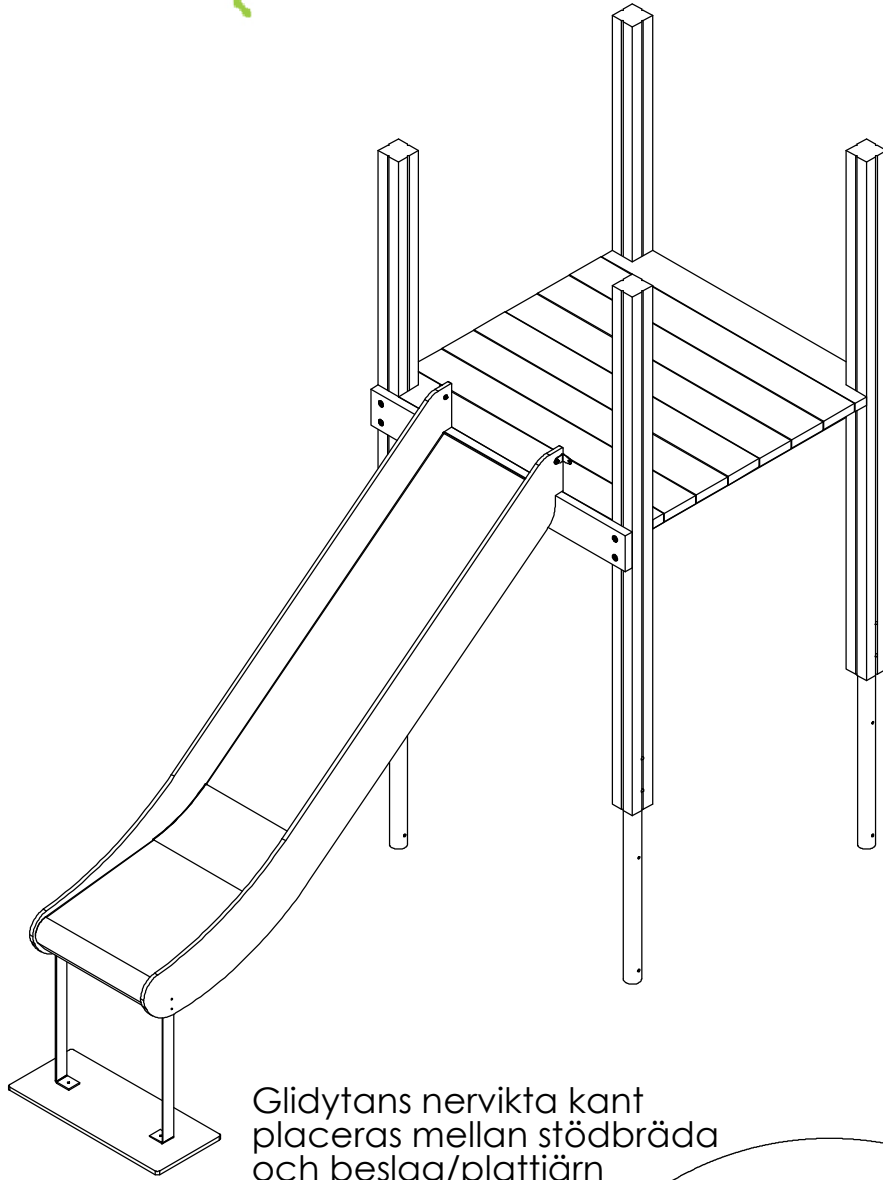


DETAIL R6
SCALE 1 : 5

Fäst rutschbanans beslag/plattjärn **löst** mot stödbrädan ca 8-10mm distans mellan beslag och stödbräda

Fäst beslaget med sexkantbult M8x40 och bricka Ø8 Fästelementen ska spännas när rutschbanan hängts på.

Aktiv Lek

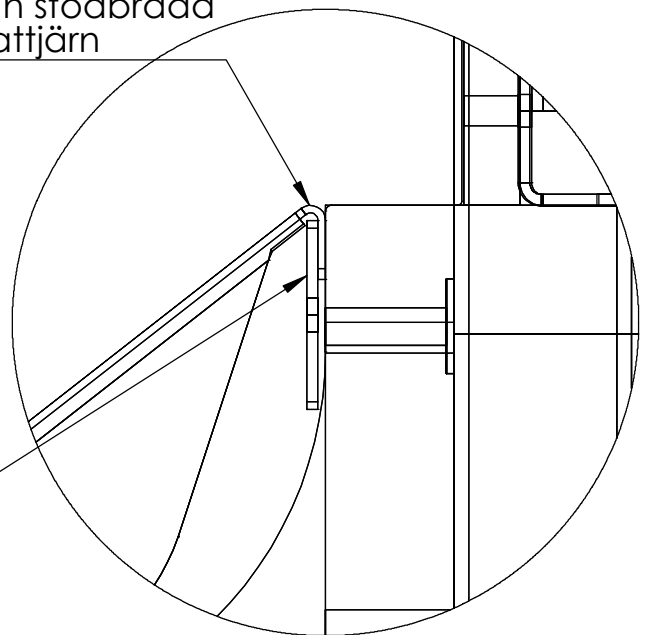


Glidyntans nervikta kant placeras mellan stödbräda och beslag/plattjärn

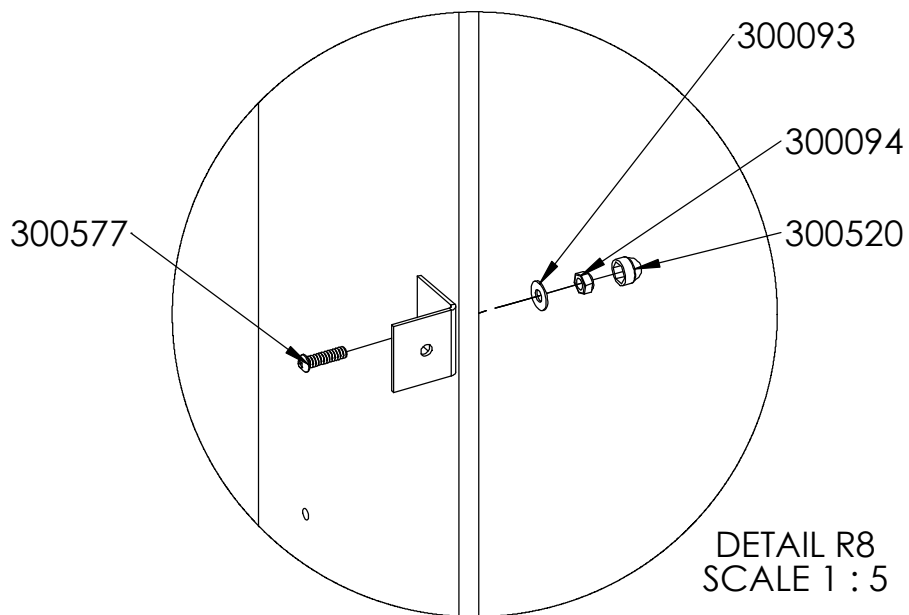
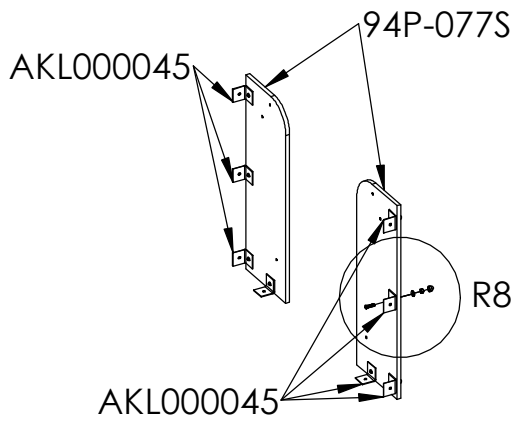
Häng upp rutschbanan på stödreglen/beslaget.

Rutschbanan placeras i centrum mellan stolparna.

Beslag/plattjärn

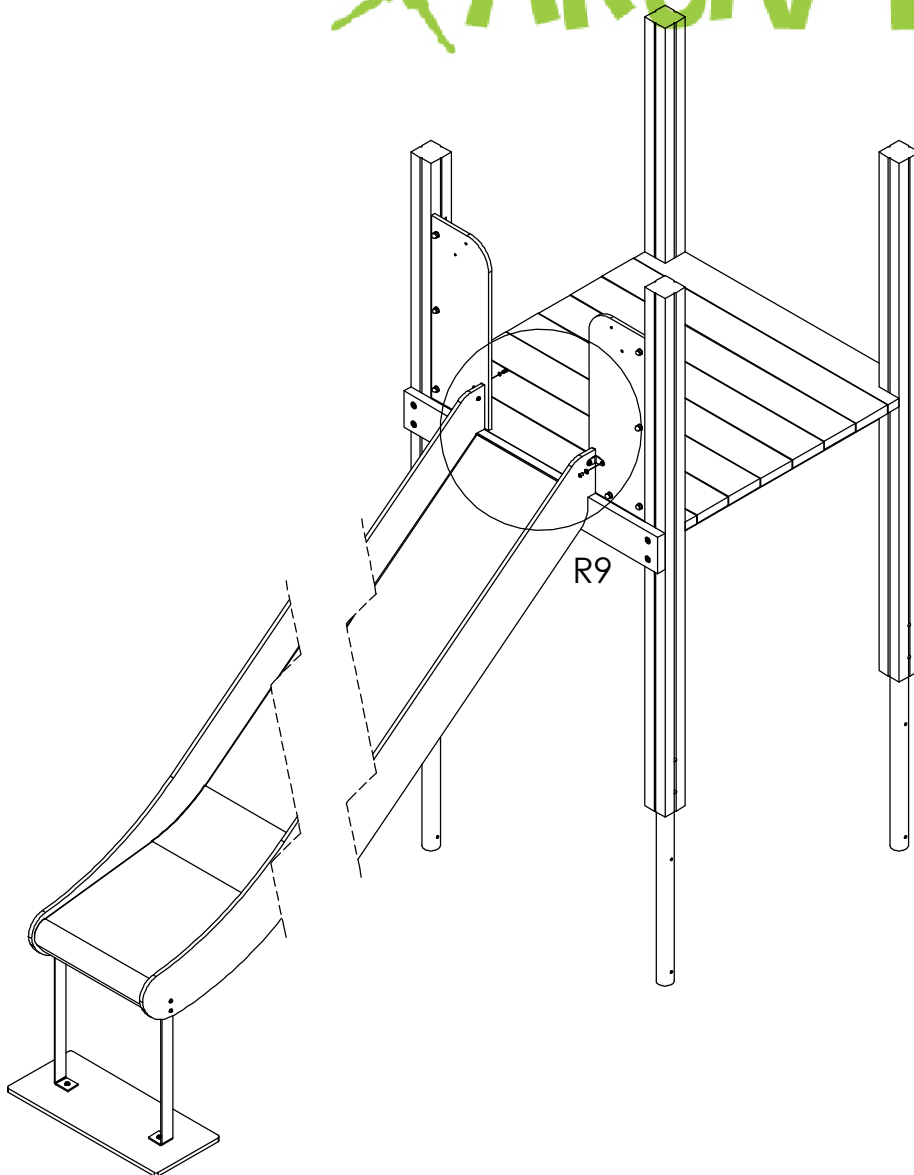


DETAIL R7
SCALE 1 : 2



Montera beslag mot sidopanel

Aktiv Lek



Montera rutschbanans
sidobeslag mot sidopanel

Fästelement finns i
separat låda.

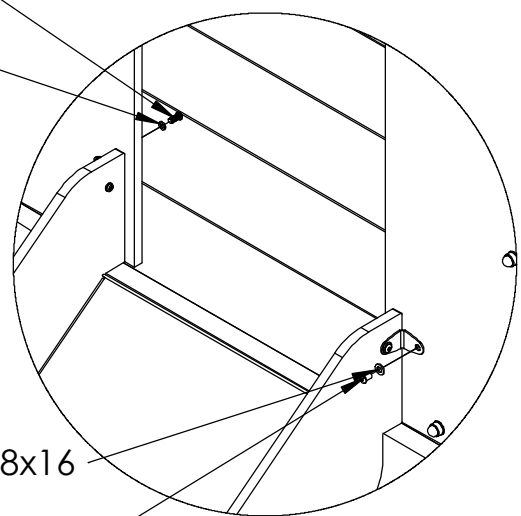
Spänn sexkantbult 8x40
beslag mot stödregel
under rutschbana

Skruv M6x16

Bricka M6x12

Bricka/Skive 8x16

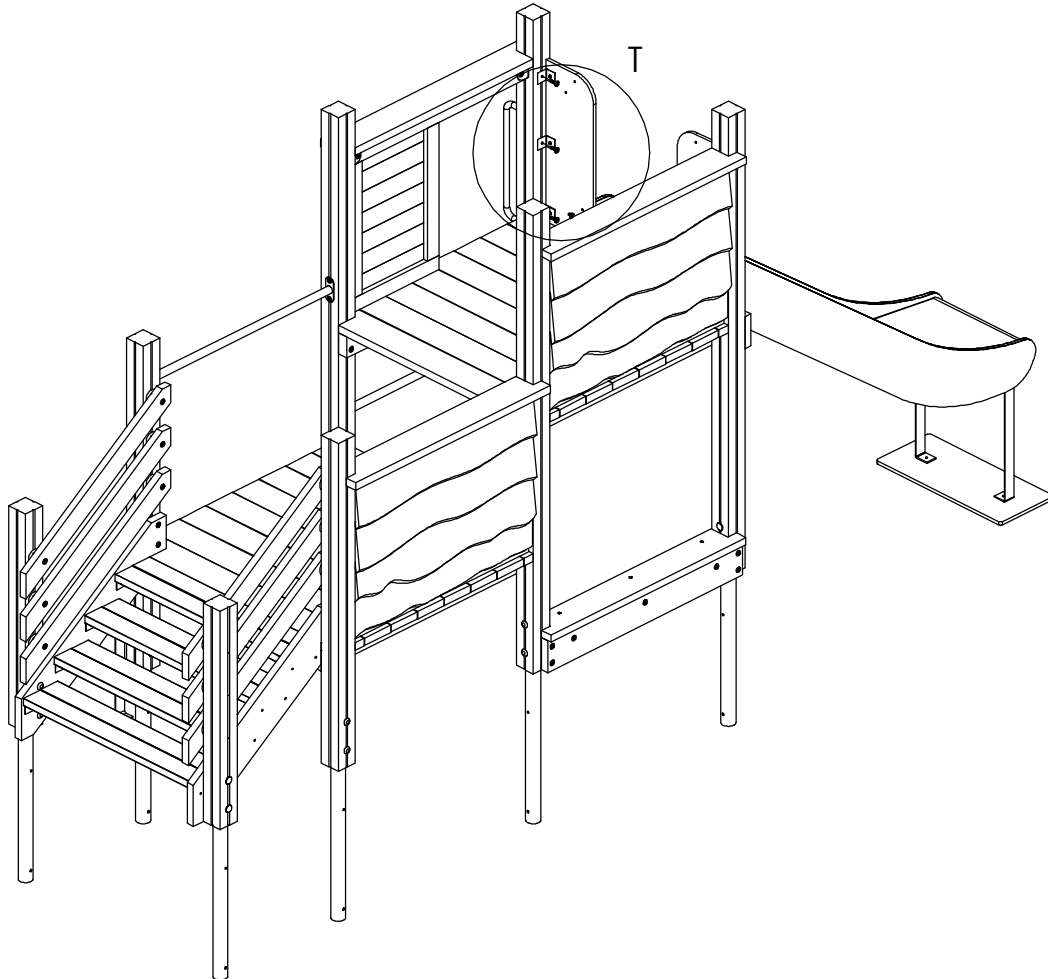
Hylsa M6x12



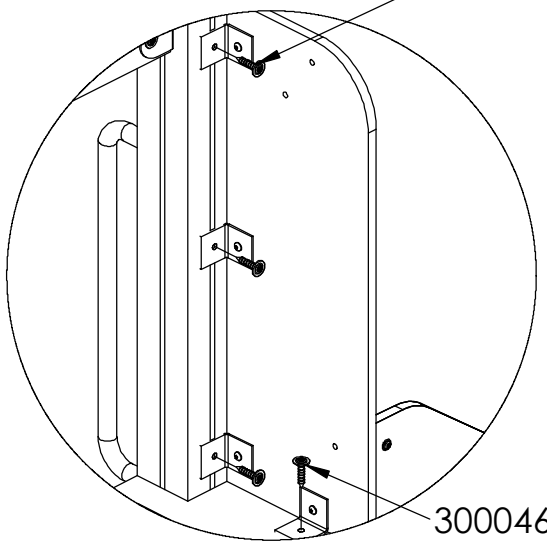
DETAIL R9
SCALE 1 : 10

Aktiv Lek

Modellen är vänd



300046



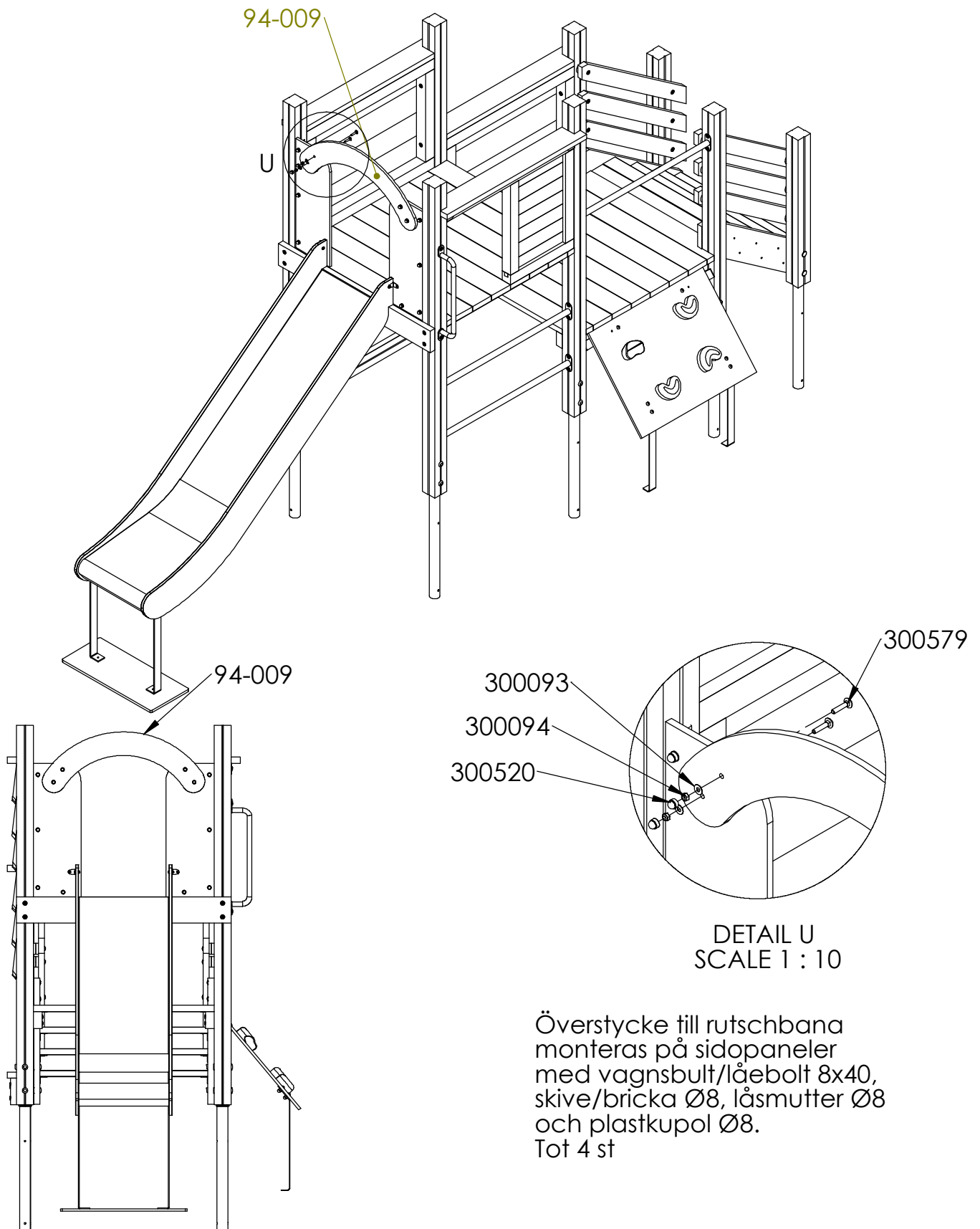
300046

Montera fast sidopanelernas beslag mot stolpe och golv, som illustrationen visar, med fransk träskruv 8x40

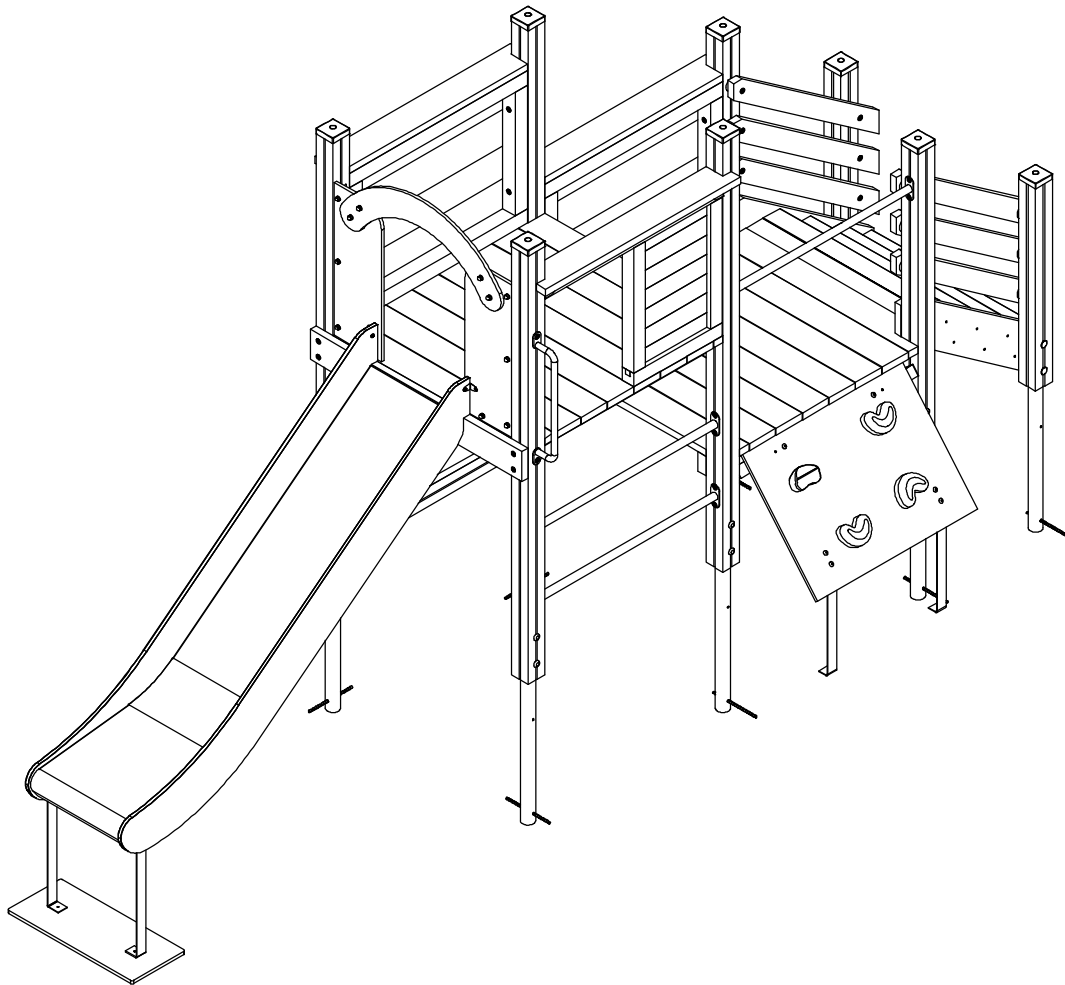
Gäller för båda sidopaneler.

DETAIL T
SCALE 1 : 10

Aktiv Lek



Aktiv Lek



Kontroller at apparatet er horisontalt, evt. juster litt ved hjelp av spett. Gå over apparatet for å se om skruer evt. annet mangler iht. til monteringsveiledningen så langt.

Betong fylles i hullene for støping.

Sikre apparatet ved bruk av avgrensingsteip under støpeperioden.

Apparatet kan taes i bruk etter kontroll og bruk av godkjent fallunderlag.

Overflate behandling
Om ønskelig kan stolper og gulvbord ytebehandles en gang i året eller ved behov.

Kontrollera att lekställningen är horisontell, justera eventuellt med hjälp av ett spett. Gå igenom lekställningen och kontrollera att inga skruvar el dyl saknas.

Gjut jordankare, se illustration på sid 4.

Lekställningen får ej användas under tiden betongen härdar.

Lekställningen kan börja användas efter kontroll och när godkänt fallunderlag lagts ut.

Trä ytbehandlas en gång om året eller vid behov



Kontroll og Underhåll

Kontroll av lekredskap bør gjennomføres enligt EN1176.

Underhåll

Efter montering

14 dager etter montering bør skruvar og bultar etterdras. Kontrollera att fundamenten är stabila. Om lekredskapen tas i bruk innan betongen härdat kan glapp uppstå.

Trädetaljer

För att ge redskapen en lång livslängd och för att bevare träets utseende och funktion krävs underhåll. Vid normalt slitage bör trädetaljer oljas varje år. Större slitage kräver tätare underhåll. Målade detaljer, såsom skärmar, kan bättringsmålas vid behov med vattenbaserad färg för utomhusbruk. Kontakta Aktiv Lek för färgkoder

HDPE-detalljer

Kräver inget underhåll. Spara redskapets monteringsanvisning om detaljen bör bytas ut pga vandalisim så att rätt reservdel kan beställas.

Pulverlackerade detaljer

Detaljer som är pulverlackerade kan bättringsmålas med lackfärg. Kontakta Aktiv Lek för färgkoder. Vid större skador på beslag bör dessa bytas ut.

Sikkerhet på lekplatsen

Rutinmässig visuell besiktning

Vid hårt slitage och risk för vandalisim kan en daglig översyn av redskapen krävas.

Funktionskontroll av redskapen

Funktionskontroll av redskapen bör genomföras på ett intervall av 1-3 månader beroende på slitage. Kontroll görs på lekredskapets funktion och stabilitet. Komponenter som uppvisar skador efter hårt slitage bör bytas ut.

Årlig besiktning

Besiktningsschema bör upprättas vid den årliga översynen av lekredskap. Fel och brister åtgärdas omgående. Den årliga kontrollen bör vara en grundlig genomgång av redskapets bärande element och konstruktion. Komponenter som är utslitna byts ut. Vid misstanke om brister i fundamenten bör dessa grävas upp och kontrolleras.

Förutom ovanstående bör följande utföras vid den årliga besiktningen:

- Efterdragning av bultar och skruvar
- Kontrollera att öppningar mellan 8-25 samt 90-230mm inte förekommer
- Kontroll av farliga öppningar
- Kontroll av underlag
- Märkning på redskapen för att ange nivån på underlaget för att uppnå tillfredstillande säkerhet
- Avlägsna främmande föremål från redskapet och området
- Målning och oljning av trä

Kontroll og vedlikehold

Kontroll av lekeapparater skal være i samsvar med EN1176 .

Vedlikehold

Efter montering

14 dager etter montering bør skruer og bolter strammes. Kontroller at fundamentet er stabilt. Hvis lekeapparatet tas i drift før betongen er herdet, kan det oppstå gliper.

Trelementer

For å gi lekeapparatet et langt liv, og for å bevare træets utseende og funksjonalitet kreves vedlikehold. Ved normal slitasje bør treelementene oljes hvert år. Større slitasjer kreves hyppigere vedlikehold. Malte elementer, for eksempel rekkverk, kan etter behov utbedres med vannbasert maling for utendørs bruk. Kontakt Aktiv Lek for fargekoder.

HPL elementer

Krever ikke vedlikehold.

Oppbevar monteringsinstruksjonene for i tilfelle deler bør byttes ut på grunn av hærverk, slik at de riktige delene kan bestilles.

Pulverlakkerte deler

Deler som er pulverlakkert kan etter behov utbedres med emalje maling. Kontakt Aktiv Lek for fargekoder. Ved store skader på beslag bør det byttes ut.

Sikkerhet på lekeplassen

Rutinmessig visuell inspeksjon

Uvanlig slitasje og fare for hærverk kreves daglig visuell sjekk av lekeapparater.

Funktionskontroll av lekeapparatene

Funktionskontroll av lekeapparatene bør gjennomføres i en rekke på 1-3 måneder, avhengig av slitasje.

Kontrollen gjøres på lekeapparater sin funksjon og stabilitet . Komponenter som viser skade av slitasje bør skiftes ut.

Årlig inspeksjon

Inspeksjonstidsplan bør rettes opp ved den årlige sjekk av lekeapparater. Feil og mangler utbedres umiddelbart. Den årlige inspeksjonen bør være en grundig gjennomgang av lekeapparatet sin bærende elementer og konstruksjon.

Komponenter som er utslitte erstattes.

Ved mistanke om feil i fundamentene skal de graves opp og kontrolleres. Utenom overstående, bør følgende utføres ved de årlige undersøkelsene :

- Etterstramming av bolter og skruer
- Pass på at åpningene mellom 8-25 og 90-230mm ikke forekommer
- Kontroll av farlige åpninger
- Kontroll av underlaget
- Merking av lekeapparatet til å angi nivået på underlaget for å oppnå tilfredsstillende sikkerhet
- Fjern eventuelle fremmedlegemer fra lekeapparatet og området
- Maling og oljning av treverk etter behov.



Product Service

CERTIFICATE

No. Z2 082384 0017 Rev. 00

Model(s): 7700, 7705, 7705T, 8601, 8602,
8801, 8802, 8805, 8805T, 8806,
8807, 8808, 8809, 8810, 8811,
8814, 8815, 8816, 8820, 8825,
8826, 8827, 8828, 8829, 8830,
8842, 8844, 8846, 8850, 8875,
8912, 8940, 8941, 8985

Parameters:

Models: safety area

7700: slide entrance
7705: 4.19 x 4.23 m
7705T: slide entrance + platform
8601: 4.36 x 4.35 m
8602: 4.36 x 4.67 m
8801: 4.19 x 4.19 m
8802: 4.19 x 4.19 m
8805: slide entrance
8805T: slide entrance
8806: 9.85 x 6.69 m
8807: 8.18 x 4.19 m
8808: 7.16 x 6.65 m
8809: 8.95 x 4.58 m
8810: 6.38 x 6.74 m
8811: 8.52 x 5.29 m
8814: 8.45 x 7.66 m
8815: 8.52 x 7.47 m
8816: 8.72 x 5.59 m
8820: 7.66 x 5.49 m
8825: 11.34 x 6.73 m
8826: 10.44 x 7.77 m
8827: 8.25 x 7.93 m
8828: 10.44 x 5.59 m
8829: 10.44 x 8.44 m
8830: 10.83 x 10.12 m
8842: 14.14 x 8.86 m
8844: 13.41 x 8.89 m
8846: 9.73 x 6.88 m
8850: 14.82 x 14.82 m
8875: 8.13 x 7.87 m
8912: 5.10 x 3.10 m
8940: 10.68 x 5.19 m
8941: 11.18 x 5.69 m
8985: 7.50 x 3.70 m

ZERTIFIKAT • CERTIFICATE • 認證證書 • CERTIFICADO • CERTIFICAT



Product Service

CERTIFICATE

No. Z2 082384 0017 Rev. 00

Material: wood, plastic, plastic-component materials,
powder coated galvanized steel and stainless steel

Tested according to: EN 1176-1:2017
EN 1176-3:2017

Production Facility(ies): 082384

ZERTIFIKAT ◆ CERTIFICATE ◆ 認證書 ◆ CERTIFICADO ◆ CERTIFICAT